

DUCATO

Goederenvervoer



PROFESSIONAL

ALGEMENE VERKOOPINFORMATIE

BPM

Belasting van personenauto's en motorrijtuigen, is een aanschafbelasting voor voertuigen die in Nederland geregistreerd worden. De berekeningen van de BPM belasting is afhankelijk van het type voertuig en het gebruik daarvan:

Berekening voor voertuigen op grijs kenteken:

Wanneer de bedrijfswagen voldoet aan de fiscale inrichtingseisen voor grijs kenteken, dan wordt onderstaande berekening toegepast.

De BPM bestaat uit twee delen:

Deel 1: 37,7% van de netto catalogusprijs

Deel 2: dieselmotor (toeslag) + € 273,- / benzinemotor (aftrek) - € 1.283,-

Rekenvoorbeeld	I	II
Netto catalogusprijs	10.000,-	25.000,-
Brandstof	Diesel	Benzine
Deel 1: 37,7%	3.770,-	9.425,-
Deel 2: Brandstofsoort	273,-	-1.283,-
Totaal	4.043,-	8.142,-

Berekening van BPM-plichtige voertuigen:

Wanneer de bedrijfswagen voor personenvervoer wordt ingezet en/of wanneer deze niet aan de fiscale inrichtingseisen voor grijs kenteken voldoet, wordt de bpm bepaald aan de hand van de CO₂ uitstoot.

Door wijzigingen in de Europese typegoedkeuring kan de CO₂-uitstoot tussentijds wijzigen. Tevens kunnen bepaalde meeruitvoeringen invloed hebben op de CO₂-uitstoot van het voertuig. Indien een meeruitvoering hier invloed op heeft zal de bpm naast de netto catalogusprijs van de meeruitvoering vermeld staan. Hierdoor kan het oorspronkelijk bpm bedrag, dat naast het voertuig vermeld staat, afwijken van het uiteindelijke BPM bedrag.

Rekenvoorbeeld	I	II
Brandstof	Diesel	Benzine
CO ₂ uitstoot	120 gram	169 gram
Schijf	0+1+2	0+1+2+3+4
Sub-totaal	4.779,- *1	15.443,- *3
Vaste voet	356,-	356,-
Dieseltoeslag	4.980,66 *2	0,-
Totaal BPM	10.115,66	15.799,-

*1 Maximaal tarief schijf 0(€ 146,-) + schijf 1(€ 1575,-) + gedeeltelijk tarief schijf 2 (120 gram - 98 gram = 22 gram * € 139,- = € 3058) = € 4779,-

*2 120 gram - 63 gram = 57 gram * € 86,69 = € 4980,66

*3 Maximaal tarief schijf 0(€ 146,-) + schijf 1(€ 1575,-) + schijf 3(€ 6394,-) + schijf 4 (€ 4122) + gedeeltelijk tarief schijf 5 (169 gram - 162 gram = 7 gram * € 458,- = € 3206) = € 15443,-

BPM wetgeving per 1 januari 2018

Vaste voet		356,-	
		CO ₂ grenzen [g/km]	
Tariefschijven	van - tot en met	tarief per gram CO ₂	Maximaal tarief per schijf
Schijf 0	1 - 73	2,-	146,-
Schijf 1	74 - 98	63,-	1.575,-
Schijf 2	99 - 144	139,-	6.394,-
Schijf 3	145 - 162	229,-	4.122,-
Schijf 4	> 162	458,-	

Bij dieselmotor	vanaf g/km CO ₂	tarief per gram CO ₂
Dieseltoeslag	63	87,38

RIJKLAARMAAKKOSTEN

De rijklaarmaakkosten verschillen per model en worden hieronder vermeld. Over de kosten wordt geen bpm geheven. De rijklaarmaakkosten bestaan o.a. uit:

- Transport- en logistieke kosten
- De-conserveren
- In- en uitwendig reinigen en poetsen
- Afleveringscontrole (0-beurt)
- Twee jaar road assistance

pechhulp

- Kentekenplaten en plaathouders
- Aflevering van de auto
- Veiligheidskit
- Gevarendriehoek
- Twee reflecterende veiligheidsvestjes
- Paar Purex-handschoenen
- Verbandmiddelen (B-nor gecertificeerd)
- Twee Evolution-Lifehammers inclusief montage

	excl. BTW	incl. BTW
Advieskosten rijklaar maken	680,-	822,80
Recyclingbijdrage	33,06	40,-
Leges aanvraag kenteken	39,-	
Leges tenaamstelling kenteken	10,10	

LEGESKOSTEN

Legeskosten aanvraag kenteken. Deze kosten bedragen € 39,-. Hieronder valt het aanvragen van het kentekenbewijs, de tenaamstelling en het overschrijvingsbewijs van een nieuwe auto. Legeskosten tenaamstelling kenteken. Deze kosten bedragen € 10,10.

Legeskosten worden door de overheid vastgesteld. Over leges wordt geen btw berekend.

STANDAARDUITRUSTING



GESLOTEN BESTEL (MET RAMEN)

INTERIEUR

- 011 In diepte verstelbaar stuurwiel
- 428 Centrale deurvergrendeling met afstandbediening
- 028 Elektrisch bedienbare ramen (voorportieren)
- 041 Elektrisch verstelbare en verwarmbare buitenspiegels
- Kaartenvak met flessenhouder en pennenvakje aan voorportieren
- 4B0 Centraal geplaatst open opbergvak inclusief bekerhouders (flessen tot 0,75ltr) en ruimte voor kleine spullen zoals smartphones en een USB aansluiting (USB aansluiting alleen indien een radio wordt besteld)
- Multifunctioneel display met tripcomputer, digitale kilometerteller, dagteller en klok
- Bergplaats boven cabinedak bij verhoogd dak
- Verwarmings- en ventilatiesysteem met recirculatiefunctie
- Dubbele interieurverlichting met driestandenschakelaar

STOLEN EN INDELING

- Hoofdsteunen op alle zitplaatsen
- 157 Bekleding Stof Grijs Crêpe
- 9VX Tweepersoons bijrijdersbank met vaste rugleuning
- In hoogte verstelbare bestuurdersstoel

BANDEN & VELGEN

- Banden: 215/70R15 (HEAVY versies 215/75R16)
- Fix&Go banden reparatieset

TECHNIEK & VEILIGHEID

- 012 Servotronic variabele stuurbeheersing (standaard op uitvoeringen met 177pk motor)
- 392 ESC Electronic Stability Control (met ABS, ASR, HBA en Hill Holder)
- 500 Airbag voor bestuurder
- 782 Accu met verhoogde capaciteit, 110Ah (op NATURAL POWER)
- Schakelindicator
- Tankinhoud: 90 liter (aardgas versies: 15 liter benzine / 36 kg aardgas)
- Automatisch inschakelende alarmlichten bij noodstop
- Veiligheids gordels in hoogte verstelbaar met pyrotechniek en spankrachtbegrenzer
- Geluidssignaal vergeten verlichting/contact sleutel
- Lifehammer
- Onderhoudsinterval 48.000 kilometer of 2 jaar

GESLOTEN BESTEL (MET RAMEN)

EXTERIEUR

- 352 Tankdop met slot
- 877 Aluminium grill
- Halogeen koplamp met dubbele parabool
- 692 Dagrijverlichting
- Flankstootlijsten

LAADRUIMTE, RAMEN & DEUREN

- 520 Zijschuifdeur rechts
- Twee symmetrische achterdeuren
- Plafondverlichting
- 6 sjiroren op laadvloer
- Veiligheidsrek achter bestuurder

INFOTAINMENT

- 082 Radiovoorbereiding, bedrading, antenne en 4 speakers

4.0T HEAVY is bovendien standaard uitgerust met

INTERIEUR

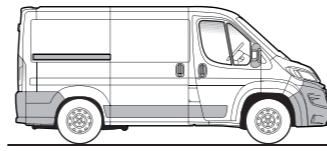
- 835 Opbergbak boven voorruit

TECHNIEK & VEILIGHEID

- 58E Snelheidsbegrenzer 90 km/h
- 650 Electronische tachograaf
- 077 Dubbel veerblad achter

CONSUMENTENPRIJZEN

gesloten bestel zonder ramen

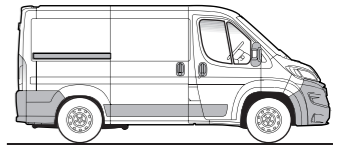


BESTEL CODE	Uitvoering	Carrosserie	Wielbasis (mm)	Ledig gewicht*	Laadvermogen*	Trek gewicht (geremd)	GWW (kg)	Motortype	Vermogen kw/pk	incl.BPM/BTW	BPM	incl. BTW	Netto Catalogus Prijs
GESLOTEN BESTEL ACTUAL													
290.SLU.6	2.8T GESLOTEN BESTEL ACTUAL	L1H1	3000	1845	955	2000	2800	2.0 MJ Euro 6	85 / 115	29.712,-	7.266,-	22.446,-	18.550,-
GESLOTEN BESTEL													
290.0LU.6				1845	1155	2000		2.0 MJ Euro 6	85 / 115	36.695,-	8.925,-	27.770,-	22.950,-
290.0LW.6	3.0T GESLOTEN BESTEL	L1H1	3000	1860	1140	2500	3000	2.3 MJ Euro 6	96 / 130	38.758,-	9.415,-	29.343,-	24.250,-
290.0LX.6				1860	1140	2500		2.3 MJ Euro 6	110 / 150	40.662,-	9.868,-	30.795,-	25.450,-
290.0LY.6				1860	1140	2500		2.3 MJ Euro 6	130 / 177	42.567,-	10.320,-	32.247,-	26.650,-
290.0GU.6				1875	1125	2000		2.0 MJ Euro 6	85 / 115	38.440,-	9.340,-	29.101,-	24.050,-
290.0GW.6	3.0T GESLOTEN BESTEL	L1H2	3000	1890	1110	2500	3000	2.3 MJ Euro 6	96 / 130	40.503,-	9.830,-	30.674,-	25.350,-
290.0GX.6				1890	1110	2500		2.3 MJ Euro 6	110 / 150	42.408,-	10.282,-	32.126,-	26.550,-
290.0GY.6				1890	1110	2500		2.3 MJ Euro 6	130 / 177	44.312,-	10.735,-	33.578,-	27.750,-
290.1LU.6				1885	1115	2000		2.0 MJ Euro 6	85 / 115	38.440,-	9.340,-	29.101,-	24.050,-
290.1LW.6	3.0T GESLOTEN BESTEL	L2H1	3450	1900	1100	2500	3000	2.3 MJ Euro 6	96 / 130	40.503,-	9.830,-	30.674,-	25.350,-
290.1LX.6				1900	1100	2500		2.3 MJ Euro 6	110 / 150	42.408,-	10.282,-	32.126,-	26.550,-
290.1LY.6				1900	1100	2500		2.3 MJ Euro 6	130 / 177	44.312,-	10.735,-	33.578,-	27.750,-
290.1GU.6				1910	1090	2000		2.0 MJ Euro 6	85 / 115	40.186,-	9.755,-	30.432,-	25.150,-
290.1GW.6	3.0T GESLOTEN BESTEL	L2H2	3450	1925	1075	2500	3000	2.3 MJ Euro 6	96 / 130	42.249,-	10.245,-	32.005,-	26.450,-
290.1GX.6				1925	1075	2500		2.3 MJ Euro 6	110 / 150	44.154,-	10.697,-	33.457,-	27.650,-
290.1GY.6				1925	1075	2500		2.3 MJ Euro 6	130 / 177	46.058,-	11.149,-	34.909,-	28.850,-
290.4LU.6				1845	1455	2000		2.0 MJ Euro 6	85 / 115	38.440,-	9.340,-	29.101,-	24.050,-
290.4LW.6	3.3T GESLOTEN BESTEL	L1H1	3000	1860	1440	2500	3300	2.3 MJ Euro 6	96 / 130	40.503,-	9.830,-	30.674,-	25.350,-
290.4LX.6				1860	1440	2500		2.3 MJ Euro 6	110 / 150	42.408,-	10.282,-	32.126,-	26.550,-
290.4LY.6				1860	1440	2500		2.3 MJ Euro 6	130 / 177	44.312,-	10.735,-	33.578,-	27.750,-
290.4GU.6				1875	1425	2000		2.0 MJ Euro 6	85 / 115	40.186,-	9.755,-	30.432,-	25.150,-
290.4GW.6	3.3T GESLOTEN BESTEL	L1H2	3000	1890	1410	2500	3300	2.3 MJ Euro 6	96 / 130	42.249,-	10.245,-	32.005,-	26.450,-
290.4GX.6				1890	1410	2500		2.3 MJ Euro 6	110 / 150	44.154,-	10.697,-	33.457,-	27.650,-
290.4GY.6				1890	1410	2500		2.3 MJ Euro 6	130 / 177	46.058,-	11.149,-	34.909,-	28.850,-
290.5LU.6				1885	1415	2000		2.0 MJ Euro 6	85 / 115	40.186,-	9.755,-	30.432,-	25.150,-
290.5LW.6	3.3T GESLOTEN BESTEL	L2H1	3450	1900	1400	2500	3300	2.3 MJ Euro 6	96 / 130	42.249,-	10.245,-	32.005,-	26.450,-
290.5LX.6				1900	1400	2500		2.3 MJ Euro 6	110 / 150	44.154,-	10.697,-	33.457,-	27.650,-
290.5LY.6				1900	1400	2500		2.3 MJ Euro 6	130 / 177	46.058,-	11.149,-	34.909,-	28.850,-
290.5GU.6				1910	1390	2000		2.0 MJ Euro 6	85 / 115	41.932,-	10.169,-	31.763,-	26.250,-
290.5GW.6	3.3T GESLOTEN BESTEL	L2H2	3450	1925	1375	2500	3300	2.3 MJ Euro 6	96 / 130	43.995,-	10.659,-	33.336,-	27.550,-
290.5GX.6				1925	1375	2500		2.3 MJ Euro 6	110 / 150	45.899,-	11.112,-	34.788,-	28.750,-
290.5GY.6				1925	1375	2500		2.3 MJ Euro 6	130 / 177	47.804,-	11.564,-	36.240,-	29.950,-
290.6GU.6				1960	1340	2000		2.0 MJ Euro 6	85 / 115	43.519,-	10.546,-	32.973,-	27.250,-
290.6GW.6	3.3T GESLOTEN BESTEL	L3H2	4035	1975	1325	2500	3300	2.3 MJ Euro 6	96 / 130	45.582,-	11.036,-	34.546,-	28.550,-
290.6GX.6				1975	1325	2500		2.3 MJ Euro 6	110 / 150	47.486,-	11.489,-	35.998,-	29.750,-
290.6GY.6				1975	1325	2500		2.3 MJ Euro 6	130 / 177	49.391,-	11.941,-	37.450,-	30.950,-
290.6AW.6	3.3T GESLOTEN BESTEL	L3H3	4035	2000	1300	2500	3300	2.3 MJ Euro 6	96 / 130	47.486,-	11.489,-	35.998,-	29.750,-
290.6AX.6				2000	1300	2500		2.3 MJ Euro 6	110 / 150	49.391,-	11.941,-	37.450,-	30.950,-
290.6AY.6				2000	1300	2500		2.3 MJ Euro 6	130 / 177	51.295,-	12.394,-	38.902,-	32.150,-

*ledig gewicht en laadvermogen kunnen afwijken naargelang de bestelde opties

CONSUMENTENPRIJZEN

gesloten bestel zonder ramen



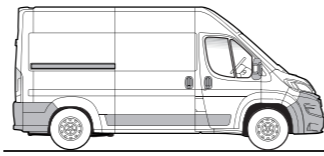
BESTEL CODE	Uitvoering	Carrosserie	Wielbasis (mm)	Ledig gewicht*	Laadvermogen*	Trek gewicht (geremd)	GWW (kg)	Motortype	Vermogen kw/pk	incl.BPM/BTW	BPM	incl. BTW	Netto Catalogus Prijs
GESLOTEN BESTEL													
290.9LW.6	3.5T GESLOTEN BESTEL	L1H1	3000	1860	1640	2500	3500	2.3 MJ Euro 6	96 / 130	42.090,-	10.207,-	31.884,-	26.350,-
290.9LX.6				1860	1640	2500		2.3 MJ Euro 6	110 / 150	43.995,-	10.659,-	33.336,-	27.550,-
290.9LY.6				1860	1640	2500		2.3 MJ Euro 6	130 / 177	45.899,-	11.112,-	34.788,-	28.750,-
290.9GW.6	3.5T GESLOTEN BESTEL	L1H2	3000	1890	1610	2500	3500	2.3 MJ Euro 6	96 / 130	43.836,-	10.622,-	33.215,-	27.450,-
290.9GX.6				1890	1610	2500		2.3 MJ Euro 6	110 / 150	45.741,-	11.074,-	34.667,-	28.650,-
290.9GY.6				1890	1610	2500		2.3 MJ Euro 6	130 / 177	47.645,-	11.526,-	36.119,-	29.850,-
290.AGW.6	3.5T GESLOTEN BESTEL	L2H2	3450	1925	1575	2500	3500	2.3 MJ Euro 6	96 / 130	45.582,-	11.036,-	34.546,-	28.550,-
290.AGX.6				1925	1575	2500		2.3 MJ Euro 6	110 / 150	47.486,-	11.489,-	35.998,-	29.750,-
290.AGY.6				1925	1575	2500		2.3 MJ Euro 6	130 / 177	49.391,-	11.941,-	37.450,-	30.950,-
290.BGW.6	3.5T GESLOTEN BESTEL	L3H2	4035	1975	1525	2500	3500	2.3 MJ Euro 6	96 / 130	47.169,-	11.413,-	35.756,-	29.550,-
290.BGX.6				1975	1525	2500		2.3 MJ Euro 6	110 / 150	49.073,-	11.866,-	37.208,-	30.750,-
290.BGY.6				1975	1525	2500		2.3 MJ Euro 6	130 / 177	50.978,-	12.318,-	38.660,-	31.950,-
290.BAW.6	3.5T GESLOTEN BESTEL	L3H3	4035	2000	1500	2500	3500	2.3 MJ Euro 6	96 / 130	49.073,-	11.866,-	37.208,-	30.750,-
290.BAX.6				2000	1500	2500		2.3 MJ Euro 6	110 / 150	50.978,-	12.318,-	38.660,-	31.950,-
290.BAY.6				2000	1500	2500		2.3 MJ Euro 6	130 / 177	52.882,-	12.771,-	40.112,-	33.150,-
290.CGW.6	3.5T GESLOTEN BESTEL	L4H2	4035 XL	2020	1480	2500	3500	2.3 MJ Euro 6	96 / 130	48.756,-	11.790,-	36.966,-	30.550,-
290.CGX.6				2020	1480	2500		2.3 MJ Euro 6	110 / 150	50.660,-	12.243,-	38.418,-	31.750,-
290.CGY.6				2020	1480	2500		2.3 MJ Euro 6	130 / 177	52.565,-	12.695,-	39.870,-	32.950,-
GESLOTEN BESTEL AARDGAS NATURAL POWER													
290.ALM.6		L2H1	3450	2285	1215								51.485,- 11.252,- 40.233,- 33.250,-
290.AGM.6		L2H2	3450	2310	1190								53.230,- 11.667,- 41.564,- 34.350,-
290.BGM.6	3.5T GESLOTEN BESTEL	L3H2	4035	2360	1140	2500	3500	3.0 NATURAL POWER Euro 6	100 / 136	54.817,-	12.044,-	42.774,-	35.350,-
290.BAM.6		L3H3	4035	2385	1115								56.722,- 12.496,- 44.226,- 36.550,-
290.CGM.6		L4H2	4035 XL	2405	1095								56.404,- 12.421,- 43.984,- 36.350,-

*ledig gewicht en laadvermogen kunnen afwijken naargelang de bestelde opties



CONSUMENTENPRIJZEN

gesloten bestel zonder ramen

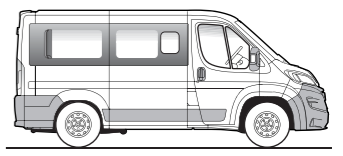


BESTEL CODE	Uitvoering	Carrosserie	Wielbasis (mm)	Ledig gewicht*	Laadvermogen*	Trek gewicht (geremd)	GVW (kg)	Motortype	Vermogen kw/ pk	incl. BPM/BTW	BPM	incl. BTW	Netto Catalogus Prijs
GESLOTEN BESTEL HEAVY													
295.9LW.6	3.5T HEAVY	L1H1	3000	1900	1600	3000	3500	2.3 MJ Euro 6	96 / 130	42.567,-	10.320,-	32.247,-	26.650,-
295.9LX.6	GESLOTEN BESTEL								110 / 150	44.471,-	10.772,-	33.699,-	27.850,-
295.9LY.6									130 / 177	46.375,-	11.225,-	35.151,-	29.050,-
295.ALW.6	3.5T HEAVY	L2H1	3450	1940	1560	3000	3500	2.3 MJ Euro 6	96 / 130	44.312,-	10.735,-	33.578,-	27.750,-
295.ALX.6	GESLOTEN BESTEL								110 / 150	46.217,-	11.187,-	35.030,-	28.950,-
295.ALY.6									130 / 177	48.121,-	11.640,-	36.482,-	30.150,-
295.AGW.6	3.5T HEAVY	L2H2	3450	1965	1535	3000	3500	2.3 MJ Euro 6	96 / 130	46.058,-	11.149,-	34.909,-	28.850,-
295.AGX.6	GESLOTEN BESTEL								110 / 150	47.962,-	11.602,-	36.361,-	30.050,-
295.AGY.6									130 / 177	49.867,-	12.054,-	37.813,-	31.250,-
295.BGW.6	3.5T HEAVY	L3H2	4035	2015	1485	3000	3500	2.3 MJ Euro 6	96 / 130	47.645,-	11.526,-	36.119,-	29.850,-
295.BGX.6	GESLOTEN BESTEL								110 / 150	49.549,-	11.979,-	37.571,-	31.050,-
295.BGY.6									130 / 177	51.454,-	12.431,-	39.023,-	32.250,-
295.BAW.6	3.5T HEAVY	L3H3	4035	2040	1460	3000	3500	2.3 MJ Euro 6	96 / 130	49.549,-	11.979,-	37.571,-	31.050,-
295.BAX.6	GESLOTEN BESTEL								110 / 150	51.454,-	12.431,-	39.023,-	32.250,-
295.BAY.6									130 / 177	53.358,-	12.884,-	40.475,-	33.450,-
295.CGW.6	3.5T HEAVY	L4H2	4035 XL	2060	1440	3000	3500	2.3 MJ Euro 6	96 / 130	49.232,-	11.903,-	37.329,-	30.850,-
295.CGX.6	GESLOTEN BESTEL								110 / 150	51.136,-	12.356,-	38.781,-	32.050,-
295.CGY.6									130 / 177	53.041,-	12.808,-	40.233,-	33.250,-
295.CAW.6	3.5T HEAVY	L4H3	4035 XL	2090	1410	3000	3500	2.3 MJ Euro 6	96 / 130	51.136,-	12.356,-	38.781,-	32.050,-
295.CAX.6	GESLOTEN BESTEL								110 / 150	53.041,-	12.808,-	40.233,-	33.250,-
295.CAY.6									130 / 177	54.945,-	13.261,-	41.685,-	34.450,-
295.GGW.6	4.0T HEAVY	L3H2	4035	2060	1945	2500	4005	2.3 MJ Euro 6	96 / 130	37.571,-	0,-	37.571,-	31.050,-
295.GGX.6	GESLOTEN BESTEL				2190	2250	4250		110 / 150	39.023,-	0,-	39.023,-	32.250,-
295.GGY.6					2190	2250	4250		130 / 177	40.475,-	0,-	40.475,-	33.450,-
295.GAW.6	4.0T HEAVY	L3H3	4035	2085	1920	2500	4005	2.3 MJ Euro 6	96 / 130	39.023,-	0,-	39.023,-	32.250,-
295.GAX.6	GESLOTEN BESTEL				2165	2250	4250		110 / 150	40.475,-	0,-	40.475,-	33.450,-
295.GAY.6					2165	2250	4250		130 / 177	41.927,-	0,-	41.927,-	34.650,-
295.HGW.6	4.0T HEAVY	L4H2	4035 XL	2105	1900	2500	4005	2.3 MJ Euro 6	96 / 130	38.781,-	0,-	38.781,-	32.050,-
295.HGX.6	GESLOTEN BESTEL				2145	2250	4250		110 / 150	40.233,-	0,-	40.233,-	33.250,-
295.HGY.6					2145	2250	4250		130 / 177	41.685,-	0,-	41.685,-	34.450,-
295.HAW.6	4.0T HEAVY	L4H3	4035 XL	2135	1870	2500	4005	2.3 MJ Euro 6	96 / 130	40.233,-	0,-	40.233,-	33.250,-
295.HAX.6	GESLOTEN BESTEL				2115	2250	4250		110 / 150	41.685,-	0,-	41.685,-	34.450,-
295.HAY.6					2115	2250	4250		130 / 177	43.137,-	0,-	43.137,-	35.650,-
GESLOTEN BESTEL HEAVY AARDGAS NATURAL POWER													
295.ALM.6		L2H1	3450	2325	1175					51.961,-	11.365,-	40.596,-	33.550,-
295.AGM.6		L2H2	3450	2350	1150					53.707,-	11.780,-	41.927,-	34.650,-
295.BGM.6	3.5T HEAVY	L3H2	4035	2400	1100	3000	3500	3.0 NATURAL POWER Euro 6	100 / 136	55.294,-	12.157,-	43.137,-	35.650,-
295.BAM.6	GESLOTEN BESTEL	L3H3	4035	2425	1075					57.198,-	12.609,-	44.589,-	36.850,-
295.CGM.6		L4H2	4035 XL	2445	1055					56.881,-	12.534,-	44.347,-	36.650,-
295.CAM.6		L4H3	4035 XL	2475	1025					58.785,-	12.986,-	45.799,-	37.850,-
295.GGM.6		L3H2	4035	2445	1805					44.589,-	0,-	44.589,-	36.850,-
295.GAM.6	4.0T HEAVY	L3H3	4035	2470	1780	2550	4250	3.0 NATURAL POWER Euro 6	100 / 136	46.041,-	0,-	46.041,-	38.050,-
295.HGM.6	GESLOTEN BESTEL	L4H2	4035 XL	2490	1760					45.799,-	0,-	45.799,-	37.850,-
295.HAM.6		L4H3	4035 XL	2520	1730					47.251,-	0,-	47.251,-	39.050,-

*ledig gewicht en laadvermogen kunnen afwijken naargelang de bestelde opties

CONSUMENTENPRIJZEN

gesloten bestel met ramen



BESTEL CODE	Uitvoering	Carrosserie	Wielbasis (mm)	Ledig gewicht*	Laadvermogen*	Trek gewicht (geremd)	GVW (kg)	Motortype	Vermogen kw/ pk	incl. BPM/BTW	BPM	incl. BTW	Netto Catalogus Prijs
GESLOTEN BESTEL MET RAMEN													
290.4VZ.6		L1H1	3000	1885	1415					44.154,-	10.697,-	33.457,-	27.650,-
290.5VZ.6	3.3T BESTEL MET RAMEN	L2H1	3450	1925	1375					45.899,-	11.112,-	34.788,-	28.750,-
290.5HZ.6		L2H2	3450	1950	1350	2500	3300	2.3 MJ E6 ECO	110 / 150	47.645,-	11.526,-	36.119,-	29.850,-
290.6HZ.6		L3H2	4035	2000	1300					49.232,-	11.903,-	37.329,-	30.850,-
290.6BZ.6		L3H3	4035	2025	1275					51.136,-	12.356,-	38.781,-	32.050,-
290.AHZ.6	3.5T BESTEL MET RAMEN	L2H2	3450	1950	1550					49.232,-	11.903,-	37.329,-	30.850,-
290.BHZ.6		L3H2	4035	2000	1500	2500	3500	2.3 MJ E6 ECO	110 / 150	50.819,-	12.280,-	38.539,-	31.850,-
290.BBZ.6		L3H3	4035	2025	1475					52.723,-	12.733,-	39.991,-	33.050,-
GESLOTEN BESTEL MET RAMEN AARDGAS NATURAL POWER													
290.AHM.6	3.5T BESTEL MET RAMEN	L2H2	3450	2310	1190					54.976,-	12.082,-	42.895,-	35.450,-
290.BHM.6		L3H2	4035	2360	1140	2500	3500	3.0 NATURAL POWER Euro 6	100 / 136	56.563,-	12.459,-	44.105,-	36.450,-
290.BBM.6		L3H3	4035	2385	1115					58.468,-	12.911,-	45.557,-	37.650,-
GESLOTEN BESTEL MET RAMEN HEAVY													
295.BHZ.6	3.5T HEAVY BESTEL MET RAMEN	L3H2	4035	2040	1460	3000	3500	2.3 MJ E6 ECO	110 / 150	51.295,-	12.394,-	38.902,-	32.150,-
295.CHZ.6		L4H2	4035 XL	2085	1415					52.882,-	12.771,-	40.112,-	33.150,-
GESLOTEN BESTEL MET RAMEN HEAVY AARDGAS NATURAL POWER													
295.AHM.6	3.5T HEAVY BESTEL MET RAMEN	L2H2	3450	2350	1150					55.452,-	12.195,-	43.258,-	35.750,-
295.BHM.6		L3H2	4035	2400	1100	3000	3500	3.0 NATURAL POWER Euro 6	100 / 136	57.039,-	12.572,-	44.468,-	36.750,-
295.CHM.6		L4H2	4035 XL	2445	1055					58.626,-	12.949,-	45.678,-	37.750,-

*ledig gewicht en laadvermogen kunnen afwijken naargelang de bestelde opties



DUBBELE CABINE

Gesloten bestel dubbele cabines met opties via Snoeks

Let op: prijzen gebaseerd op levering met raam in rechter zijschuifdeur af fabriek (optie 520)!

BASE UITVOERING

- 3-zitsbank met 3 driepunts gordels en 3 in hoogte verstelbare rubberen hoofdsteunen
- ABS tussenschot met raam van veiligheidsglas
- Bekleding linker zijwand af-fabriek (indien aanwezig)
- Bekleding rechter zijschuifdeur af-fabriek (indien aanwezig)
- ABS ring onder de zitting van de 3-zitsbank
- Instapbak voor de rechter zijschuifdeur
- Rubberen vloermat op een verhoogde ondervloer
- Raam in de linker zijwand (de auto dient af fabriek te worden besteld met een raam in de rechter schuifdeur)

COMFORT UITVOERING

De extra uitrusting van de Comfort variant ten opzichte van de Base variant bestaat uit:

- ABS bekleding linker zijwand voorzien van asbak en bekerhouder
- Hemelbekleding bekleed met stof conform voorhemel

LUXE UITVOERING

De extra uitrusting van de Luxe variant ten opzichte van de Comfort variant bestaat uit:

- Driezitsbank met 2 geïntegreerde armleuningen in de rugleuning (links en rechts van de middelste zitplaats)
- Instaphandgreep
- Opbergbak in linker zijpaneel
- Tapijt van velours, omzoomd, in het dubbele cabine gedeelte
- Rechter zijschuifdeurpaneel inclusief raambekleding van ABS, voorzien van twee opbergvakken

	incl. BPM/BTW	BPM	incl. BTW	Netto Catalogus Prijs
PRIJS				
H1	4.237,-	1.007,-	3.230,-	2.669,-
H2	4.641,-	1.103,-	3.538,-	2.924,-

	incl. BPM/BTW	BPM	incl. BTW	Netto Catalogus Prijs
PRIJS				
H1	4.641,-	1.103,-	3.538,-	2.924,-
H2	5.101,-	1.212,-	3.889,-	3.214,-
H3	5.879,-	1.397,-	4.482,-	3.704,-

	incl. BPM/BTW	BPM	incl. BTW	Netto Catalogus Prijs
PRIJS				
H1	5.593,-	1.329,-	4.264,-	3.524,-
H2	6.228,-	1.480,-	4.748,-	3.924,-
H3	6.990,-	1.661,-	5.319,-	4.404,-

OPTIES

	incl. BPM/BTW	BPM	incl. BTW	Netto Catalogus Prijs
Meerprijs voor versies met dubbele zijschuifdeur	115,-	28,-	87,-	72,-
Meerprijs demontage originele separatiwand + vervangen B-stijl kappen	361,-	86,-	275,-	227,-
Vierzitsbank met 4 driepunts veiligheidsgordels (Niet beschikbaar bij Luxe uitvoering)	315,-	75,-	240,-	198,-
Raam links of rechts (prijs per stuk), getint (indien niet besteld af-fabriek)	324,-	77,-	247,-	204,-
Ramen links en rechts (prijs per set), privacy glass	663,-	158,-	505,-	417,-
Kussenset afwijkende stof of kunstleder	158,-	38,-	120,-	99,-



BESTELWAGEN MET DUBBELE CABINE

PAKKETTEN

ACTIE AANBIEDING: HET BUSINESS ACTUAL PACK

	Actual	Gesloten Bestel / Bestel met ramen	incl. BPM /BTW	BPM	incl. BTW	Netto Catalogus Prijs
984	0	-	952,-	226,-	726,-	600,-
			KLANTVOORDEEL € 700,-			1.300,-
Reguliere prijs						

SX PACK

	Actual	Gesloten Bestel / Bestel met ramen	incl. BPM /BTW	BPM	incl. BTW	Netto Catalogus Prijs
7TM	0	0	1579,-	375,-	1204,-	995,-
			KLANTVOORDEEL € 655,-			1.650,-
Reguliere prijs						

LUXURY PACK

	Actual	Gesloten Bestel / Bestel met ramen	incl. BPM /BTW	BPM	incl. BTW	Netto Catalogus Prijs
6CL	0	0	2214,-	526,-	1688,-	1.395,-
			KLANTVOORDEEL € 1.005,-			2.400,-
Reguliere prijs						

Business Actual Pack niet i.c.m. 7TM, 6CL, 140, 316, 6Q2, 6Q3, 6Q8, 6Q9, 7BZ
 SX Pack niet i.c.m. 7TM, 6CL, 140, 6Q3, 6Q8, 6Q9, 7BY, 7BZ, 292
 Luxury Pack niet i.c.m. 984, 7TM, 025, 085, 5EN, 6Q2, 6Q3, 6Q9, 7BY, 7BZ, NHR



Stuurwielbediening

OPTIES

		Actual	Gesloten bestel	Gesloten bestel met ramen	incl. BPM /BTW	BPM	incl. BTW	Netto Catalogus Prijs
INFOTAINMENT								
7BY	VP1-Radio incl. USB/Aux-in/Bluetooth aansluiting	1	0	0	635,-	151,-	484,-	400,-
7BZ	VP1-Radio met DAB tuner incl. USB/Aux-in/Bluetooth aansluiting	2	0	0	794,-	189,-	605,-	500,-
6Q2	VP2-Radio U-Connect 5" touchscreen incl. CD-speler, USB/Aux-in/Bluetooth aansluiting en stuurwielbediening	3	0	0	952,-	226,-	726,-	600,-
6Q3	VP2-Radio U-Connect 5" touchscreen met DAB tuner incl. CD-speler, USB/Aux-in/Bluetooth aansluiting en stuurwielbediening	4	0	0	1.111,-	264,-	847,-	700,-
6Q8*	VP2-Radio U-Connect 5" touchscreen incl. geïntegreerde TomTom Navigatie met kaarten voor West-Europa, CD-speler, USB/Aux-in/Bluetooth aansluiting en stuurwielbediening	5	0	0	1.270,-	302,-	968,-	800,-
6Q9*	VP2-Radio U-Connect 5" touchscreen met DAB tuner incl. geïntegreerde TomTom Navigatie met kaarten voor West-Europa, CD-speler, USB/Aux-in/Bluetooth aansluiting en stuurwielbediening	6	0	0	1.428,-	339,-	1.089,-	900,-
245	Radiobediening vanaf het stuurwiel	7	0	0	79,-	19,-	61,-	50,-
RS3	USB oplader	8	0	0	24,-	6,-	18,-	15,-
650	Electronische tachograaf (standaard Ducato 4.0T HEAVY versies)	9	-	0	1.032,-	245,-	787,-	650,-
75Q	Multifunctionele tablet houder	11	0	0	95,-	22,-	73,-	60,-
COMFORT EN KLIMAATBEHEERSING								
025	Airconditioning handbediend	12	0	0	1.349,-	320,-	1.029,-	850,-
140	Automatische airconditioning (monozone)	13	0	0	1.825,-	434,-	1.392,-	1.150,-
133	Motor bijverwarmingsunit: Webasto (automatisch geregeld)	14	-	0	1.111,-	264,-	847,-	700,-
205	Standkachel: programmeerbare (zonder afstandsbediening) van Webasto	15	-	0	1.666,-	396,-	1.271,-	1.050,-
4N8	Vorbereiding extra verwarmingsunit laadruimte	16	-	0	476,-	113,-	363,-	300,-
4GT	Vorbereiding airconditioning laadruimte	17	-	0	476,-	113,-	363,-	300,-
200	Extra verwarmingsunit cabine, onder bestuurdersstoel	18	0	0	436,-	104,-	333,-	275,-
906	Extra verwarmingsunit laad/passagiersruimte, onder bestuurdersstoel	19	0	0	436,-	104,-	333,-	275,-

*Het af-fabriek navigatiesysteem is voorzien van een kaartversie welke voorgeprogrammeerd is ten tijde van de productie. Dit betreft niet altijd de meest recente kaart. Informeer bij uw dealer voor meer informatie over de meest recente kaartversie.



VP2 radio

	verplicht met:	niet in combinatie met:
1	6Q2, 6Q3, 6Q8, 6Q9, 7BZ, 316, 75M, 7TM, 6CL	
2	650, 6Q2, 6Q3, 6Q8, 6Q9, 7BY, 316, 75M, 984, 7TM, 6CL	
3	245, 6Q3, 6Q8, 6Q9, 7BY, 7BZ, 984, 6CL	
4	245, 6Q2, 6Q8, 6Q9, 7BY, 7BZ, 984, 7TM, 6CL	
5	245, 6Q2, 6Q3, 6Q9, 7BY, 7BZ, 984, 7TM	
6	245, 6Q2, 6Q3, 6Q8, 7BY, 7BZ, 984, 7TM, 6CL	
7	7BY, 7BZ	6Q2, 6Q3, 6Q8, 6Q9

	verplicht met:	niet in combinatie met:
8		989
9	835	
11		502
12		140, 6CL
13		025, 7TM
14		205
15		133
16	081	149, 199, 4GT, 200, 906
17	081 en 025 of 140	149, 199, 4N8, 200, 906
18	50E	4GT, 4N8, 638, 640, 728, 906
19		149, 199, 200, 4GT, 4N8, 638, 640, 728

OPTIES

		Actual	Gesloten bestel	Gesloten bestel met ramen	incl. BPM /BTW	BPM	incl. BTW	Netto Catalogus Prijs
EXTERIEUR								
210	Metallic lak	0	0	0	873,-	207,-	666,-	550,-
XXX	Speciale lakkleur uit leveringsprogramma (indien de speciale kleur een metallic lak is, dan verplicht i.c.m. 210)	0	0	0	1.103,-	262,-	841,-	695,-
5EM	Verdonkerde koplampen "smoke"	20	0	0	79,-	19,-	61,-	50,-
MFM	Grille "Piano Black" met aluminium Grille spijlen	21	0	0	159,-	38,-	121,-	100,-
MW7	Aluminium Grille (standaard) met aluminium Grille spijlen	23	0	0	0,-	0,-	0,-	0,-
61A	Deurgrepen in carrosseriekleur	24	0	0	79,-	19,-	61,-	50,-
o.a.	In kleur gespoten voorbumper (niet op HEAVY versies). Zie kleuren overzicht voor de beschikbare kleuren	26	0	0	397,-	94,-	303,-	250,-
876	Bumpers voorbereid voor spuiten in kleur (niet op HEAVY versies)	27	0	0	317,-	75,-	242,-	200,-
ADL	Aluminium inleg onderbumper	28	0	0	127,-	30,-	97,-	80,-
7GE	Bodem beschermplaat "Piano Black"	29	0	0	127,-	30,-	97,-	80,-
4BJ	Wielkastverbreeders (alleen op HEAVY series)	-	0	0	151,-	36,-	115,-	95,-
INTERIEUR								
320	Met leer bekleed stuurwiel en versnellingspookknop	0	0	0	159,-	38,-	121,-	100,-
4GF	Luxe instrumentenpaneel met aluminium afwerking	0	0	0	79,-	19,-	61,-	50,-
6BL	Tecno Dashboard	0	0	0	317,-	75,-	242,-	200,-
989	Rokers kit (asbak en aansteker)	30	0	0	32,-	8,-	24,-	20,-
7WW	Opslagruimte onder de zitting	0	0	0	40,-	10,-	30,-	25,-
7TC	Centrale passagiersgreep (verplicht i.c.m. optie 293)	0	0	0	24,-	6,-	18,-	15,-



Multifunctionele tablet houder

	verplicht met:	niet in combinatie met:
20		887 (std)
21		MW7
23	876, Meegespoten voorbumpers	MFM, HEAVY versies
24		
26		097, 102, XSK, HEAVY versies
27		097, Meegespoten voorbumpers
28		7GE



Aluminium inleg onderbumper

	verplicht met:	niet in combinatie met:
29		ADL
30		RS3

OPTIES

	Actual	Gesloten bestel	Gesloten bestel met ramen	incl. BPM /BTW	BPM	incl. BTW	Netto Catalogus Prijs
VEILIGHEID							
941 Traction + incl. Hill Descent Control	³¹ -	0	0	317,-	75,-	242,-	200,-
505 Zij- en gordijnairbags	³² 0	0	0	714,-	170,-	545,-	450,-
502 Airbag tweezitsbrijdersbank	³³ 0	0	0	428,-	102,-	327,-	270,-
CJ1 Airbag passagiersstoel (297 optioneel)	³⁴ 0	0	0	159,-	38,-	121,-	100,-
BESTURINGSONDERSTEUNING							
407 Automatisch geschakelde versnellingsbak Comfortmatic	³⁵ -	0	0	1.904,-	452,-	1.452,-	1.200,-
012 Servotronic variabele stuurbevestiging	0	0	0	151,-	36,-	115,-	95,-
NHR Cruise control met snelheidsbegrenzer	³⁶ 0	0	0	397,-	94,-	303,-	250,-
508 Parkeersensoren achter met 4 ultrasoonische sensoren en akoestische signalen binnen	³⁷ 0	0	0	476,-	113,-	363,-	300,-
01P Akoestische signalen buiten voor optie 508	³⁸ 0	0	0	80,-	19,-	61,-	50,-
316 Achteruitrijcamera met weergave op een 5" touchscreen geïntegreerd in het dashboard	³⁹ 0	0	0	476,-	113,-	363,-	300,-
41J Lane Departure Warning Systeem (LDWS) incl. High Beam Recognition (HBR) en Traffic Signal Recognition (TSR).	⁴⁰ 0	0	0	587,-	139,-	448,-	370,-
58E Snelheidsbegrenzer 90km/u (standaard op 4.0t versies)	⁴¹ 0	0	0	198,-	47,-	151,-	125,-
5BF Snelheidsbegrenzer 100km/u	⁴² 0	0	0	198,-	47,-	151,-	125,-



Achteruitrijcamera met weergave op een 5" touchscreen



Automatisch geschakelde versnellingsbak Comfortmatic

verplicht met:	niet in combinatie met:
³¹ 141 of 144	5D8
³² 132, 297, 835, CJ1 of 132, 297, 835, 502	200, 293, 4GP, 5UE, 638, 641, 640, 727
³³ 293	5UE, CJ1
³⁴ 297	502, 5UE, 293
³⁵	5DE, 2.0 MJ motoren
³⁶	416, 6CL
³⁷	6UN, 9L1
³⁸ 508	
³⁹ 6Q2, 6Q3, 6Q8, 6Q9	75M, 7BY, 7BZ, 984

verplicht met:	niet in combinatie met:
⁴⁰ 051	
⁴¹	5BF
⁴²	58E

OPTIES

	Actual	Gesloten bestel	Gesloten bestel met ramen	incl. BPM /BTW	BPM	incl. BTW	Netto Catalogus Prijs
VERLICHTING EN ZICHTBAARHEID							
LM1 LED Dagrijverlichting geïntegreerd in de koplampen	0	0	0	428,-	102,-	327,-	270,-
051 Licht- en regensensor	0	0	0	381,-	90,-	290,-	240,-
097 Mistlampen voor (niet i.c.m. meegespoten voorbumpers)	⁴³ 0	0	0	286,-	68,-	218,-	180,-
75P Voorbereiding mistlampen voor i.c.m. meegespoten bumpers voor (Wordt als losse verpakking in de auto meegeleverd).	⁴⁴ 0	0	0	119,-	28,-	91,-	75,-
102 Koplampsproeiers	⁴⁵ 0	0	0	286,-	68,-	218,-	180,-
341 Elektrisch inklapbare buitenspiegels	⁴⁶ 0	0	0	286,-	68,-	218,-	180,-
4G1 Warmtewerende voorruit (infrarood filter)	⁴⁷ 0	0	0	397,-	94,-	303,-	250,-
4HH Zijmarkeringslichten (alleen op L3 en L4 versies, standaard op L4 HEAVY versies)	-	-/S	-/S	159,-	38,-	121,-	100,-
DIEFSTALBESCHERMING							
064 Centrale deurvergrendeling incl. anti diefstalblokkering deuren (Dead locking)	0	0	0	238,-	57,-	182,-	150,-
PORTIEREN & RAMEN							
029 Achterruitverwarming	⁴⁸ 0	0	0	159,-	38,-	121,-	100,-
519 Achterdeuren met ramen (standaard bij Bestel met ramen)	0	0	S	159,-	38,-	121,-	100,-
520 Schuifdeur rechterzijde voorzien van raam	⁴⁹ 0	0	S	159,-	38,-	121,-	100,-
553 Automatisch uitschuifbare opstaprede zijschuifdeur	-	0	0	794,-	189,-	605,-	500,-
619 270 graden te openen achterdeuren	0	0	0	508,-	121,-	387,-	320,-
055 Linker zijschuifdeur (wordt met raam geleverd indien 520 wordt besteld)	⁵⁰ -	0	0	674,-	160,-	514,-	425,-
070 Ramen 2e en 3e zitrij van privacy glas	⁵¹ -	-	0	238,-	57,-	182,-	150,-



LED Dagrijverlichting



270 graden te openen achterdeuren

verplicht met:	niet in combinatie met:
⁴³	Meegespoten voorbumpers, 75P, 876
⁴⁴	097
⁴⁵ 097	Meegespoten voorbumpers, 876
⁴⁶	036, 042
⁴⁷	L1 en L2 versies
⁴⁸ 519	
⁴⁹	149
⁵⁰	070, Hoogte 3 versies
⁵¹ 029	

OPTIES

		Actual	Gesloten bestel	Gesloten bestel met ramen	incl. BPM /BTW	BPM	incl. BTW	Netto Catalogus Prijs
STOELEN								
132	Armsteun en lendesteun bestuurdersstoel	52	0	0	80,-	19,-	61,-	50,-
188	Dichte hoofdsteunen met Ducato logo (standaard bij veloursbekleding)	53	0	0	40,-	9,-	30,-	25,-
293	Bijrijdersbank met ingebouwde multifunctionele tafel		0	0	198,-	47,-	151,-	125,-
297	Verstelbare bijrijdersstoel met armsteun en lendesteun	54	0	0	0,-	0,-	0,-	0,-
452	Elektrisch verwarmbare bijrijdersstoel	55	0	0	302,-	72,-	230,-	190,-
453	Elektrisch verwarmbare bestuurdersstoel	56	0	0	302,-	72,-	230,-	190,-
4YN	Elektrisch verwarmbare voorstoelen	57	0	0	595,-	141,-	454,-	375,-
454	Bijrijdersstoel in hoogte verstelbaar	58	0	0	151,-	36,-	115,-	95,-
50E	Stoelafwerkingskappen	59	0	0	79,-	19,-	61,-	50,-
5UE	Weglaten passagiersstoel	60	0	0	-199,-	-47,-	-152,-	-125,-
638	Bestuurdersstoel verdraaibaar, met twee armsteunen	61	0	0	1.032,-	245,-	787,-	650,-
641	Bijrijdersstoel verdraaibaar, met twee armsteunen	62	0	0	1.032,-	245,-	787,-	650,-
4YP	Bestuurder- en bijrijdersstoel verdraaibaar, met per stoel 2 armsteunen	63	0	0	2.063,-	490,-	1.573,-	1.300,-
640	Bestuurdersstoel mechanisch geveerd met armsteun	64	0	0	635,-	151,-	484,-	400,-
727	Kunstlederen bekleding	65	0	0	159,-	38,-	121,-	100,-
728	Velours bekleding, incl dichte hoofdsteunen	66	0	0	365,-	87,-	278,-	230,-
ELECTRICITEIT								
7KK	Dynamo met verhoogde capaciteit, 200A	67	0	0	159,-	38,-	121,-	100,-
081	Extra spannings en massa-aansluiting in rechter B-Stijl t.b.v. carrosseriebouwers		0	0	159,-	38,-	121,-	100,-
782	Accu met verhoogde capaciteit, 110Ah (standaard NATURAL POWER)		0	0	79,-	19,-	61,-	50,-
823	12V aansluiting laadruimte		0	0	63,-	15,-	48,-	40,-
5QD	Hoofdstroomschakelaar		0	0	151,-	36,-	115,-	95,-



Bestuurdersstoel met armsteun, lendesteun en dichte hoofdsteunen

	verplicht met:	niet in combinatie met:
52		4GP, 4TH, 4YP, 638, 640
53	132 of 4YP of 638 en 641 of 640	727, 728
54		293, 4GQ, 5UE, 638, 641
55	453 en 297	293, 641, 727
56	132	638, 640
57	297	293, 641, 727, 638, 640,
58	297	293, 5UE, 638, 641, 727
59		638, 641
60		293, 297, 454, 502, 505, 641, CJ1
61	188, 641	132, 149, 199, 200, 297, 453, 454, 505, 50E

	verplicht met:	niet in combinatie met:
62	188, 638	149, 199, 293, 297, 452, 454, 505, 50E, 5UE, 727
63	188, 638, 641	132, 149, 199, 200, 293, 297, 452, 453, 454, 505, 50E, 727, 5UE
64	188 of 728	132, 200, 453, 505, 638, 727, 906
65		188, 452, 454, 505, 638, 640, 641, 728
66	132 en 50E of 50E en 640 of 638	188, 200, 727, 906
67		2.0 MJ motoren

OPTIES

		Actual	Gesloten bestel	Gesloten bestel met ramen	incl. BPM /BTW	BPM	incl. BTW	Netto Catalogus Prijs
OPHANGING DUCATO "LIGHT" & "HEAVY"								
077	Dubbel veerblad achter met verzwaarde vering (standaard op 4.0t versies)	68	-	0	159,-	38,-	121,-	100,-
555	Luchtvering met automatische niveauregeling	69	-	0	2.936,-	697,-	2.239,-	1.850,-
OPHANGING SPECIFIEK DUCATO "LIGHT"								
062	Comfort veerpakket met enkel veerblad en stabilisator stang. Geschikt voor personenvervoer	71	-	0	238,-	57,-	182,-	150,-
BANDEN DUCATO "LIGHT" & "HEAVY"								
365	Tyre Pressure Monitoring System (TPMS) meet de druk in de banden en waarschuwt de bestuurder indien een afwijking wordt gesignaleerd		0	0	278,-	66,-	212,-	175,-
878	Design wiel doppen	74	0	0	79,-	19,-	61,-	50,-
980	Volwaardig reservewiel	75	0	0	190,-	45,-	145,-	120,-
786	Volwaardig reservewiel ophangstelsysteem	76	0	0	95,-	22,-	73,-	60,-
141	Winterbanden 215/70R15 (HEAVY versies 215/75R16)	77	-	0	397,-	94,-	303,-	250,-
142	Bredere bandenmaat 225/70 R15 (225/75 R16 op HEAVY)	78	-	0	198,-	47,-	151,-	125,-
BANDEN SPECIFIEK DUCATO "LIGHT"								
404	16" zwarte stalen velgen met banden (alleen op 3.5t)	79	0	0	357,-	85,-	272,-	225,-
439	15" 5-spaaks lichtmetalen velgen grijs, met banden	80	0	0	635,-	151,-	484,-	400,-
108	15" 10-spaaks lichtmetalen velgen grijs, met banden	80	0	0	635,-	151,-	484,-	400,-
433	15" 5-spaaks lichtmetalen velgen zwart, met banden	80	0	0	635,-	151,-	484,-	400,-
431	16" 10-spaaks lichtmetalen velgen zwart met gepolijste randen, met banden (alleen op 3.5t)	81	0	0	794,-	189,-	605,-	500,-
144	All-Season banden	82	0	0	317,-	75,-	242,-	200,-
BANDEN SPECIFIEK DUCATO "HEAVY"								
208	16" 10-spaaks lichtmetalen velgen grijs, met banden	83	-	0	635,-	151,-	484,-	400,-
432	16" 10-spaaks lichtmetalen velgen zwart met gepolijste randen, met banden	84	-	0	635,-	151,-	484,-	400,-
144	All-Season banden 215/75R16	85	-	0	317,-	75,-	242,-	200,-

	verplicht met:	niet in combinatie met:
68		555, 062, 78Z, 4GM
69	141 of 142 of 144	077, 062, 6JA, 960, 5D8
70		077, 288, 555, 78Z
71		077, 78Z, 288, 555, 4GM, HEAVY versies
72		077, 062, 288, 555, 4GM, HEAVY versies
73		077, 288, 555, 4GM, Light versies
74		108, 208, 431, 432
75	786	64E, 8F6 (std), 9L1
76	908	64E
77	980	108, 142, 144, 208, 431, 432
78		141, 144
79	3,5T versie en 141 of 142 of 144	108, HEAVY versies

	verplicht met:	niet in combinatie met:
80		878, 431, 141, 404, HEAVY versies
81		878, 404, 108, 144, 141, 142, HEAVY versies
82		141, 142, 431, HEAVY versies
83		878, 432, 141
84		208, 878
85		141, 142, 432

OPTIES

		Actual	Gesloten bestel	Gesloten bestel met ramen	incl. BPM /BTW	BPM	incl. BTW	Netto Catalogus Prijs
LAAD- / PASSAGIERSRUIMTE								
282	Volledig tussenschot zonder raam	⁸⁶ 0	0	0	238,-	57,-	182,-	150,-
149	Volledig tussenschot gestoffeerd zonder raam	⁸⁶ 0	0	0	317,-	75,-	242,-	200,-
199	Volledig tussenschot gestoffeerd met raam	⁸⁷ 0	0	0	436,-	104,-	333,-	275,-
10T	Rek achter bestuurdersstoel	⁸⁸ 0	0	0	80,-	19,-	61,-	50,-
835	Opbergruimte cabine boven voorruit (standaard op 4.0T HEAVY versies)	-	0	0	79,-	19,-	61,-	50,-
6ZQ	Centraal geplaatst gesloten opbergvak (het open opbergvak incl. bekerhouders waarmee de auto standaard is uitgerust komt te vervallen)	0	0	0	79,-	19,-	61,-	50,-
324	Laadruimte afwerking (bovenste gedeelte zijwand-bekleding)	0	0	0	556,-	132,-	424,-	350,-
361	Laadruimte afwerking (half hoge zijwandbekleding, standaard op L4-versies)	0	0	0	159,-	38,-	121,-	100,-
381	Watervaste hechthouten laadvloer	⁸⁹ -	0	0	794,-	189,-	605,-	500,-
51J	Documenthouder binnenzijde achterdeur laadruimte	0	0	0	40,-	9,-	30,-	25,-
58F	Lichtunit laadruimte uitneembaar als looplamp	0	0	0	79,-	19,-	61,-	50,-
DIVERSEN								
197	Spatlappen achterzijde	⁹⁰ 0	0	0	119,-	28,-	91,-	75,-
747	Spatlappen voorzijde	0	0	0	119,-	28,-	91,-	75,-
4YV	Extra contactsleutel met afstandsbediening	⁹¹ 0	0	0	119,-	28,-	91,-	75,-
561	Extra contactsleutel (zonder afstandsbediening)	⁹² 0	0	0	79,-	19,-	61,-	50,-
237	Metalen carterbeschermingsplaat	⁹³ 0	0	0	159,-	38,-	121,-	100,-
75K	Opvouwbare opstaplaag achter	0	0	0	1.111,-	264,-	847,-	700,-
6JA	Vaste trekhaak	⁹⁴ 0	0	0	714,-	170,-	545,-	450,-
960	Afneembare trekhaak	⁹⁵ 0	0	0	952,-	226,-	726,-	600,-
4HB	Vorbereiding trekhaak	⁹⁶ 0	0	0	397,-	94,-	303,-	250,-
4G9	Brandstoftank 125 liter	-	0	0	278,-	66,-	212,-	175,-
6CW	Gateway module naar J1939/FMS standaard. Speciaal ontwikkeld t.b.v Fleet management waarmee op afstand data kan worden uitgelezen zoals reguliere informatie (kilometerstand, brandstof verbruik, etc.), dynamische informatie (snelheid, motortoerental, remgebruik, etc) en diagnoses op afstand.	0	0	0	317,-	75,-	242,-	200,-



Centraal geplaatst gesloten opbergvak

verplicht met:	niet in combinatie met:
⁸⁶	199, 4GP, 4GT, 4N8, 638, 641, 906
⁸⁷	149, 4GP, 4GT, 4N8, 638, 641, 906
⁸⁸	149, 199, 4GP, 4GT, 4N8, 638, 641, 906
⁸⁹ 361	
⁹⁰	
⁹¹	561
⁹²	4YV
⁹³	5D8

verplicht met:	niet in combinatie met:
⁹⁴	4HB, 960
⁹⁵	4HB, 6JA
⁹⁶	960, 6JA



OMBOUW EN ACCESSOIRES

MOTEXION

LAADRUIMTE BESCHERMING

	Lengte 1		Lengte 2		Lengte 3		Lengte 4	
	excl. BTW	incl. BTW	excl. BTW	incl. BTW	excl. BTW	incl. BTW	excl. BTW	incl. BTW
Vloerplaat 9mm	283,-	342,-	311,-	376,-	341,-	413,-	376,-	455,-
Vloerplaat 9mm + aluminiumstrips	320,-	387,-	347,-	420,-	382,-	462,-	413,-	500,-
Vloerplaat 12mm	340,-	411,-	373,-	451,-	410,-	496,-	452,-	547,-
Vloerplaat 12mm + aluminiumstrips	377,-	456,-	405,-	490,-	450,-	545,-	490,-	593,-
Rubber vloermat	245,-	296,-	262,-	317,-	295,-	357,-	328,-	397,-
Wandbekleding volledig	253,-	306,-	286,-	346,-	394,-	477,-	462,-	559,-
Wandbekleding tot 75 cm	174,-	211,-	182,-	220,-	201,-	243,-	220,-	266,-
Lat om lat betimmering onder	145,-	175,-	157,-	190,-	171,-	207,-	175,-	212,-
Lat om lat betimmering boven	228,-	276,-	247,-	299,-	282,-	341,-	344,-	416,-

BESCHERMING

	Lengte 1		Lengte 2		Lengte 3		Lengte 4	
	excl. BTW	incl. BTW	excl. BTW	incl. BTW	excl. BTW	incl. BTW	excl. BTW	incl. BTW
Sidebars RVS mat	385,-	466,-	405,-	490,-	435,-	526,-	435,-	526,-
Bumperpaneel aluminium	65,-	79,-	65,-	79,-	65,-	79,-	65,-	79,-

KINGPING

IMPERIAALS & DAKDRAGERS

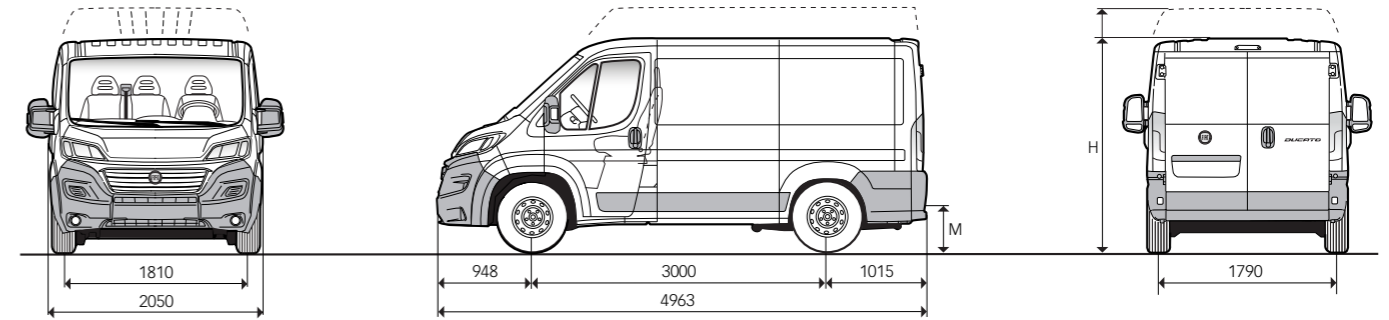
	Lengte 1		Lengte 2		Lengte 3		Lengte 4	
	excl. BTW	incl. BTW	excl. BTW	incl. BTW	excl. BTW	incl. BTW	excl. BTW	incl. BTW
Imperiaal	576,-	697,-	612,-	741,-	676,-	818,-	736,-	891,-
Opsteekrol	90,-	109,-	90,-	109,-	90,-	109,-	90,-	109,-
Imperiaalspoiler	80,-	97,-	80,-	97,-	80,-	97,-	80,-	97,-
King-Alu imperiaal (incl. imperiaalspoiler & opsteekrol)	890,-	1.077,-	935,-	1.131,-	1.015,-	1.228,-	1.080,-	1.307,-
King-Alu deurladder	195,-	236,-	195,-	236,-	195,-	236,-	195,-	236,-

Genoemde prijzen zijn vanafprijzen en exclusief inbouw. Vraag uw dealer naar verdere mogelijkheden



TECHNISCHE SPECIFICATIES

gesloten bestel, wielbasis 3000 mm (L1)



Afmetingen mm	Bestel 2600 en 2800 kg	Bestel 3000 kg		Bestel 3300 kg		Bestel 3500 kg	
		Standaard (H1)	Hoog (H2)	Standaard (H1)	Hoog (H2)	Standaard (H1)	Hoog (H2)
Wielbasis	3000	3000	3000	3000	3000	3000	3000
Maximale lengte	4963	4963	4963	4963	4963	4963	4963
Maximale breedte	2050	2050	2050	2050	2050	2050	2050
Spoorbreedte voor	1810	1810	1810	1810	1810	1810	1810
Spoorbreedte achter	1790	1790	1790	1790	1790	1790	1790
H Maximale hoogte (ongeladen)	2254	2254	2522	2254	2522	2254	2522
Overhang voor	948	948	948	948	948	948	948
Overhang achter	1015	1015	1015	1015	1015	1015	1015
Achterdeur							
Breedte	1562	1562	1562	1562	1562	1562	1562
Hoogte	1520	1520	1790	1520	1790	1520	1790
Zijdeur							
Breedte	1075	1075	1075	1075	1075	1075	1075
Hoogte	1485	1485	1485	1485	1485	1485	1485
Laadruiimte							
Maximale lengte	2670	2670	2670	2670	2670	2670	2670
Maximale breedte	1870	1870	1870	1870	1870	1870	1870
Breedte tussen de wielkasten	1422	1422	1422	1422	1422	1422	1422
Maximale hoogte	1662	1662	1932	1662	1932	1662	1932
M Hoogte laadrempeel (ongeladen)	535	535	535	535	535	535	535

Volume 8 m³	Bestel 2800 kg	Bestel 3000 kg				Bestel 3300 kg				Bestel 3500 kg			
		115 MultiJet	130 MultiJet	150 MultiJet	180 MultiJet	115 MultiJet	130 MultiJet	150 MultiJet	180 MultiJet	115 MultiJet	130 MultiJet	150 MultiJet	180 MultiJet
Ledig gewicht • (kg)	1845	1845	1845	1845	1845	1845	1845	1845	1845	1845	1845	1845	1845
Capaciteit •• (kg)	955	1155	1140	1455	1440	1655	1640	1655	1640	1655	1640	1655	1640
GVW (kg)	2800	3000	3000	3300	3300	3500	3500	3500	3500	3500	3500	3500	3500
Maximum snelheid (km/h)	148	148	155	161	171	148	155	161	171	148	155	161	171
Verbruik NEDC (l/100 km)	5,9	5,9	6,1	5,9	6,1	5,9	6,1	6,1	6,1	5,9	6,1	6,1	6,1
Emissie CO ₂ NEDC (g/km)	157	157	161	160	160	157	161	160	160	157	161	160	160

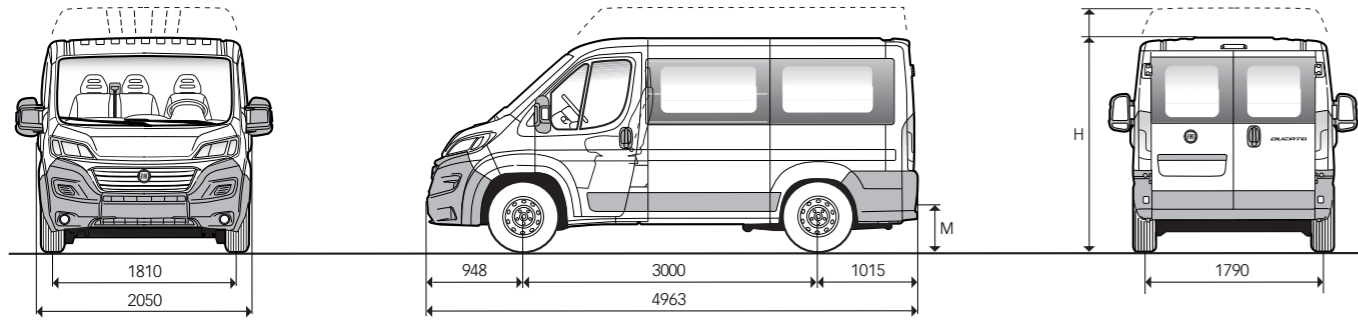
Volume 9,5 m³	Bestel 3000 kg Hoog (H2)				Bestel 3300 kg Hoog (H2)				Bestel 3500 kg Hoog (H2)			
	115 MultiJet	130 MultiJet	150 MultiJet	180 MultiJet	115 MultiJet	130 MultiJet	150 MultiJet	180 MultiJet	115 MultiJet	130 MultiJet	150 MultiJet	180 MultiJet
Ledig gewicht • (kg)	1875	1890	1875	1890	1875	1890	1875	1890	1875	1890	1875	1890
Capaciteit •• (kg)	1125	1110	1425	1410	1625	1610	1625	1610	1625	1610	1625	1610
GVW (kg)	3000	3000	3300	3300	3500	3500	3500	3500	3500	3500	3500	3500
Maximum snelheid (km/h)	143	150	157	166	143	150	157	166	143	150	157	166
Verbruik NEDC (l/100 km)	5,9	6,1	5,9	6,1	5,9	6,1	5,9	6,1	5,9	6,1	5,9	6,1
Emissie CO ₂ NEDC (g/km)	157	161	160	160	157	161	160	160	157	161	160	160

Volume 8 m³	Bestel 3500 kg heavy			Bestel 4000 kg heavy		
	130 MultiJet	150 MultiJet	180 MultiJet	130 MultiJet	150 MultiJet	180 MultiJet
Ledig gewicht • (kg)	1900	1945	1945	1945	1945	1945
Capaciteit •• (kg)	1600	2060	2060	2060	2060	2060
GVW (kg)	3500	4005	4005	4005	4005	4005
Maximum snelheid (km/h)	155	161	161	161	161	161
Verbruik NEDC (l/100 km)	6,4	6,4	6,4	6,4	6,4	6,4
Emissie CO ₂ NEDC (g/km)	168	167	167	168	167	167

• Ledig gewicht met alle benodigde vloeistoffen, reservewiel, gereedschap en accessoires •• met inbegrip van bestuurder * Met opt. Start&Stop
* Ledig gewicht en laadvermogen kunnen afwijken naargelang de bestelde opties

TECHNISCHE SPECIFICATIES

gesloten bestel met ramen, wielbasis 3000 mm (L1)



Afmetingen mm	Bestel 3300 kg		Bestel 3500 kg	
	Standaard (H1)	Hoog (H2)	Standaard (H1)	Hoog (H2)
Wielbasis	3000		3000	
Maximale lengte	4963		4963	
Maximale breedte	2050		2050	
Spoorbreedte voor	1810		1810	
Spoorbreedte achter	1790		1790	
H Maximale hoogte (ongeladen)	2254	2524	2254	2524
Overhang voor	948		948	
Overhang achter	1015		1015	
Achterdeur				
Breedte	1562		1562	
Hoogte	1520	1790	1520	1790
Zijdeur				
Breedte	1075		1075	
Hoogte	1485		1485	
Laadruimte				
Maximale lengte	2670		2670	
Maximale breedte	1870		1870	
Breedte tussen de wielkasten	1422		1422	
Maximale hoogte	1662	1932	1662	1932
M Hoogte laaddrempel (ongeladen)	535		535	

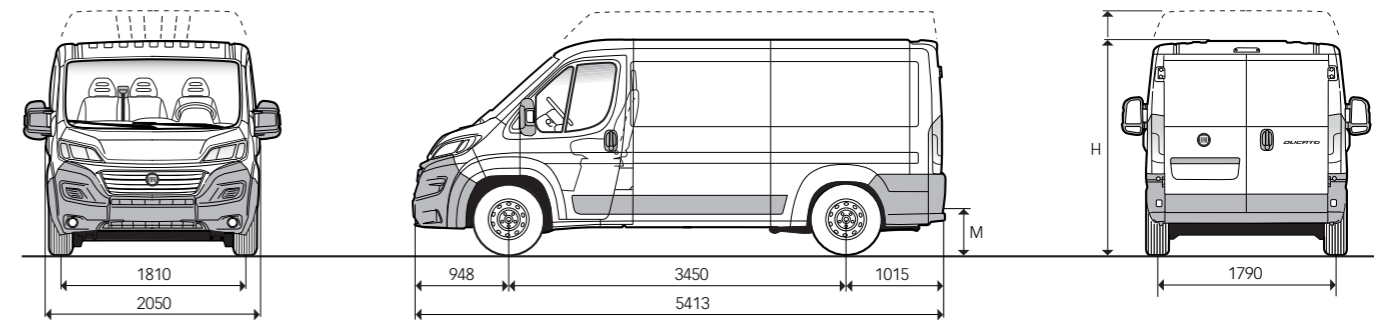
Volume 8 m ³	Bestel 3300 kg		Bestel 3500 kg	
	130 MultiJet	150 EcoJet	130 MultiJet	150 EcoJet
Ledig gewicht * (kg)	1860	1885	1860	1885
Capaciteit ** (kg)	1440	1415	1640	1615
GVW (kg)	3300		3500	
Maximum snelheid (km/h)	155	161	155	161
Verbruik NEDC (l/100 km)	6,1	5,9	6,1	5,9
Emissie CO ₂ NEDC (g/km)	161	156	161	156

Volume 9,5 m ³	Bestel 3300 kg Hoog (H2)		Bestel 3500 kg Hoog (H2)	
	130 MultiJet	150 EcoJet	130 MultiJet	150 EcoJet
Ledig gewicht * (kg)	1890	1915	1890	1915
Capaciteit ** (kg)	1410	1385	1610	1585
GVW (kg)	3300		3500	
Maximum snelheid (km/h)	150	157	150	157
Verbruik NEDC (l/100 km)	6,1	5,9	6,1	5,9
Emissie CO ₂ NEDC (g/km)	161	156	161	156

* Ledig gewicht met alle benodigde vloeistoffen, reservewiel, gereedschap en accessoires ** met inbegrip van bestuurder * Met opt. Start&Stop
 * Ledig gewicht en laadvermogen kunnen afwijken naargelang de bestelde opties

TECHNISCHE SPECIFICATIES

gesloten bestel, wielbasis 3450 mm (L2)



Afmetingen mm	Bestel 3000 kg		Bestel 3300 kg		Bestel 3500 kg	
	Standaard (H1)	Hoog (H2)	Standaard (H1)	Hoog (H2)	Standaard (H1)	Hoog (H2)
Wielbasis	3450		3450		3450	
Maximale lengte	5413		5413		5413	
Maximale breedte	2050		2050		2050	
Spoorbreedte voor	1810		1810		1810	
Spoorbreedte achter	1790		1790		1790	
H Maximale hoogte (ongeladen)	2254	2524	2254	2524	2254	2524
Overhang voor	948		948		948	
Overhang achter	1015		1015		1015	
Achterdeur						
Breedte	1562		1562		1562	
Hoogte	1520	1790	1520	1790	1520	1790
Zijdeur						
Breedte			1250			
Hoogte	1485	1755	1485	1755	1485	1755
Laadruimte						
Maximale lengte	3120		3120		3120	
Maximale breedte	1870		1870		1870	
Breedte tussen de wielkasten	1422		1422		1422	
Maximale hoogte	1662	1932	1662	1932	1662	1932
M Hoogte laaddrempel (ongeladen)	535		535		535	

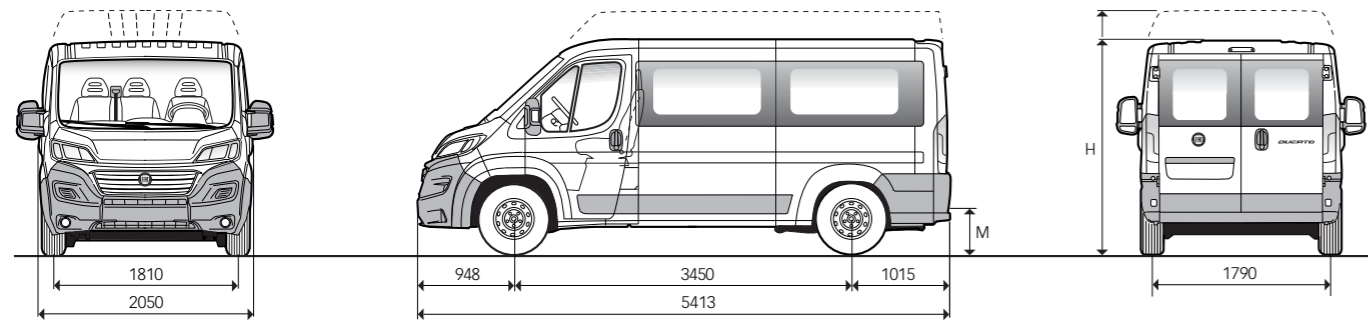
Volume 10 m ³	Bestel 3000 kg				Bestel 3300 kg				Bestel 3500 kg				
	115 MultiJet	130 MultiJet	150 MultiJet	180 MultiJet	115 MultiJet	130 MultiJet	150 MultiJet	180 MultiJet	115 MultiJet	130 MultiJet	150 MultiJet	180 MultiJet	140 Natural Power
Ledig gewicht * (kg)	1885		1900		1885		1900		1885		1900		2285
Capaciteit ** (kg)	1115		1100		1415		1400		1615		1600		1215
GVW (kg)	3000				3300				3500				
Maximum snelheid (km/h)	148	155	161	171	148	155	161	171	148	155	161	171	159
Verbruik NEDC (l/100 km)	6,2		6,3		6,2		6,3		6,2		6,3		8,6***
Emissie CO ₂ NEDC (g/km)	162	166	165	165	162	166	165	165	162	166	165	165	234

Volume 11,5 m ³	Bestel 3000 kg Hoog (H2)				Bestel 3300 kg Hoog (H2)				Bestel 3500 kg Hoog (H2)				
	115 MultiJet	130 MultiJet	150 MultiJet	180 MultiJet	115 MultiJet	130 MultiJet	150 MultiJet	180 MultiJet	115 MultiJet	130 MultiJet	150 MultiJet	180 MultiJet	140 Natural Power
Ledig gewicht * (kg)	1910		1925		1910		1925		1910		1925		2310
Capaciteit ** (kg)	1090		1075		1390		1375		1590		1575		1190
GVW (kg)	3000				3300				3500				
Maximum snelheid (km/h)	143	150	157	166	143	150	157	166	143	150	157	166	155
Verbruik NEDC (l/100 km)	6,2		6,3		6,2		6,3		6,2		6,3		8,6***
Emissie CO ₂ NEDC (g/km)	162	166	165	165	162	166	165	165	162	166	165	165	234

* Ledig gewicht met alle benodigde vloeistoffen, reservewiel, gereedschap en accessoires ** met inbegrip van bestuurder * Met opt. Start&Stop *** kg/100km
 * Ledig gewicht en laadvermogen kunnen afwijken naargelang de bestelde opties

TECHNISCHE SPECIFICATIES

gesloten bestel met ramen, wielbasis 3450 mm (L2)



Afmetingen mm	Bestel 3300 kg		Bestel 3500 kg	
	Standaard (H1)	Hoog (H2)	Standaard (H1)	Hoog (H2)
Wielbasis	3450		3450	
Maximale lengte	5413		5413	
Maximale breedte	2050		2050	
Spoorbreedte voor	1810		1810	
Spoorbreedte achter	1790		1790	
H Maximale hoogte (ongeladen)	2254	2524	2254	2524
Overhang voor	948		948	
Overhang achter	1015		1015	
Achterdeur				
Breedte	1562		1562	
Hoogte	1520	1790	1520	1790
Zijdeur				
Breedte	1250		1250	
Hoogte	1485	1755	1485	1755
Laadruimte				
Maximale lengte	3120		3120	
Maximale breedte	1870		1870	
Breedte tussen de wielkasten	1422		1422	
Maximale hoogte	1662	1932	1662	1932
M Hoogte laaddrempel (ongeladen)	535		535	

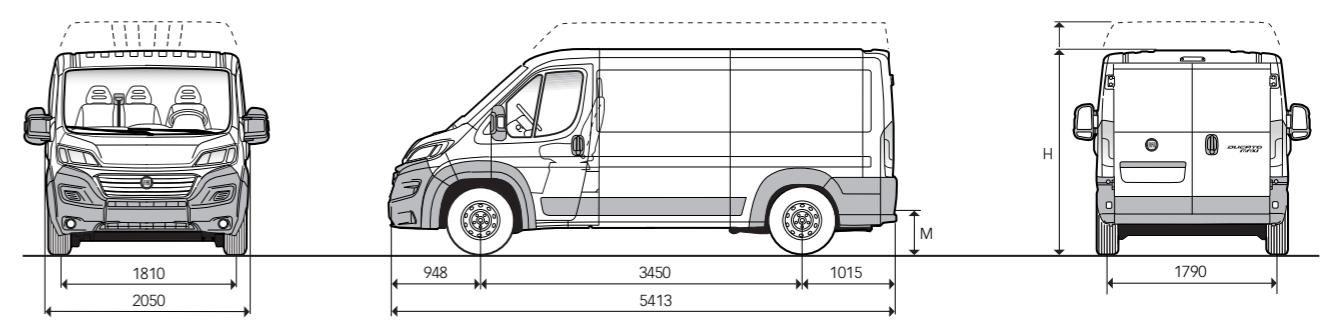
Volume 10 m ³	Bestel 3300 kg		Bestel 3500 kg	
	130 MultiJet	150 EcoJet	130 MultiJet	150 EcoJet
Ledig gewicht * (kg)	1900	1925	1900	1925
Capaciteit ** (kg)	1400	1375	1600	1575
GVW (kg)	3300		3500	
Maximum snelheid (km/h)	155	161	155	161
Verbruik NEDC (l/100 km)	6,3	5,9	6,3	5,9
Emissie CO ₂ NEDC (g/km)	166	156	166	156

Volume 11,5 m ³	Bestel 3300 kg Hoog (H2)		Bestel 3500 kg Hoog (H2)		
	130 MultiJet	150 EcoJet	130 MultiJet	150 EcoJet	140 Natural Power
Ledig gewicht * (kg)	1925	1950	1925	1950	2310
Capaciteit ** (kg)	1375	1350	1575	1550	1190
GVW (kg)	3300		3500		
Maximum snelheid (km/h)	150	157	150	157	155
Verbruik NEDC (l/100 km)	6,3	5,9	6,3	5,9	8,6***
Emissie CO ₂ NEDC (g/km)	166	156	166	156	234

* Ledig gewicht met alle benodigde vloeistoffen, reservewiel, gereedschap en accessoires ** met inbegrip van bestuurder * Met opt. Start&Stop *** kg/100km
 * Ledig gewicht en laadvermogen kunnen afwijken naargelang de bestelde opties

TECHNISCHE SPECIFICATIES

gesloten bestel heavy, wielbasis 3450 mm (L2)



Afmetingen mm	Bestel heavy 3500 kg		Bestel heavy 4000 kg
	Standaard (H1)	Hoog (H2)	Hoog (H2)
Wielbasis	3450		3450
Maximale lengte	5413		5413
Maximale breedte	2050		2050
Spoorbreedte voor	1810		1810
Spoorbreedte achter	1790		1790
H Maximale hoogte (ongeladen)	2269	2539	2539
Overhang voor	948		948
Overhang achter	1015		1015
Achterdeur			
Breedte	1562		1562
Hoogte	1520	1790	1790
Zijdeur			
Breedte	1250		1250
Hoogte	1485	1755	1755
Laadruimte			
Maximale lengte	3120		3120
Maximale breedte	1870		1870
Breedte tussen de wielkasten	1422		1422
Maximale hoogte	1662	1932	1932
M Hoogte laaddrempel (ongeladen)	550		550

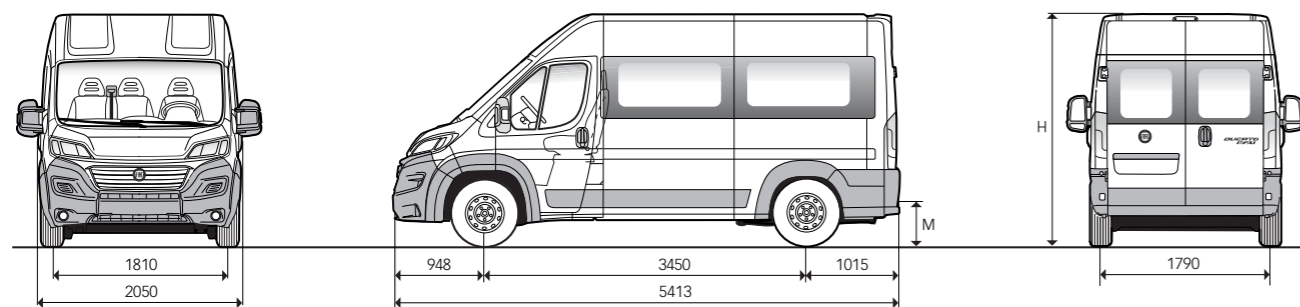
Volume 10 m ³	Bestel heavy 3500 kg			
	130 MultiJet	150 MultiJet	180 MultiJet	140 Natural Power
Ledig gewicht * (kg)		1940		2325
Capaciteit ** (kg)		1560		1175
GVW (kg)		3500		
Maximum snelheid (km/h)	155	161	161	159
Verbruik NEDC (l/100 km)	6,3	6,3		8,6***
Emissie CO ₂ NEDC (g/km)	166	165	165	234

Volume 11,5 m ³	Bestel heavy 3500 kg Hoog (H2)				Bestel heavy 4000 kg Hoog (H2)			
	130 MultiJet	150 MultiJet	180 MultiJet	140 Natural Power	130 MultiJet	150 MultiJet	180 MultiJet	140 Natural Power
Ledig gewicht * (kg)		1965		2350		2010		2395
Capaciteit ** (kg)		1535		1150		1995		1610
GVW (kg)		3500		3500		4005		
Maximum snelheid (km/h)	150	157	160	155		90		
Verbruik NEDC (l/100 km)	6,4	6,4		8,6***		6,6		8,6***
Emissie CO ₂ NEDC (g/km)	168	167	167	234	173	172	172	234

* Ledig gewicht met alle benodigde vloeistoffen, reservewiel, gereedschap en accessoires ** met inbegrip van bestuurder * Met opt. Start&Stop *** kg/100km
 * Ledig gewicht en laadvermogen kunnen afwijken naargelang de bestelde opties

TECHNISCHE SPECIFICATIES

gesloten bestel heavy met ramen, wielbasis 3450 mm (L2)

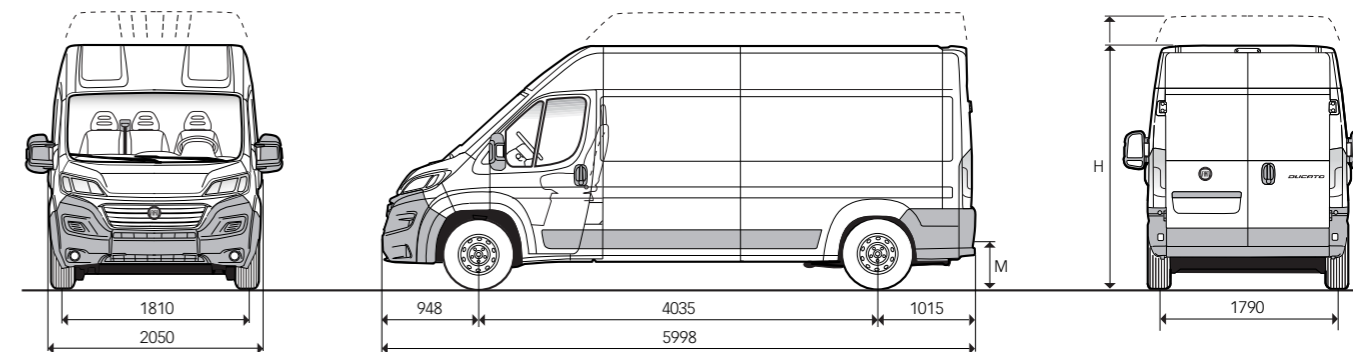


Afmetingen mm	Bestel heavy 3500 kg		Bestel 4000 kg	
	Hoog (H2)		Hoog (H2)	
Wielbasis	3450		3450	
Maximale lengte	5413		5413	
Maximale breedte	2050		2050	
Spoorbreedte voor	1810		1810	
Spoorbreedte achter	1790		1790	
H Maximale hoogte (ongeladen)	2539		2539	
Overhang voor	948		948	
Overhang achter	1015		1015	
Achterdeur				
Breedte	1562		1562	
Hoogte	1790		1790	
Zijdeur				
Breedte	1250		1250	
Hoogte	1755		1755	
Laadruimte				
Maximale lengte	3120		3120	
Maximale breedte	1870		1870	
Breedte tussen de wielkasten	1422		1422	
Maximale hoogte	1932		1932	
M Hoogte laaddrempel (ongeladen)	550		550	

Volume 11,5 m ³	Bestel heavy 3500 kg Hoog (H2)		Bestel heavy 4000 kg Hoog (H2)	
	130 MultiJet	150 EcoJet	130 MultiJet	150 EcoJet
Ledig gewicht * (kg)	1965	1990	2010	2035
Capaciteit ** (kg)	1535	1510	1995	1970
GVW (kg)	3500		4005	
Maximum snelheid (km/h)	150	157	90	
Verbruik NEDC (l/100 km)	6,4	6,0	6,6	6,2
Emissie CO ₂ NEDC (g/km)	168	158	173	163

TECHNISCHE SPECIFICATIES

gesloten bestel, wielbasis 4035 mm (L3)



Afmetingen mm	Bestel 3300 kg		Bestel 3500 kg	
	Hoog (H2)	Extra Hoog (H3)	Hoog (H2)	Extra Hoog (H3)
Wielbasis	4035		4035	
Maximale lengte	5998		5998	
Maximale breedte	2050		2050	
Spoorbreedte voor	1810		1810	
Spoorbreedte achter	1790		1790	
H Maximale hoogte (ongeladen)	2524	2764	2524	2764
Overhang voor	948		948	
Overhang achter	1015		1015	
Achterdeur				
Breedte	1562		1562	
Hoogte	1790	2030	1790	2030
Zijdeur				
Breedte	1250		1250	
Hoogte	1755		1755	
Laadruimte				
Maximale lengte	3705		3705	
Maximale breedte	1870		1870	
Breedte tussen de wielkasten	1422		1422	
Maximale hoogte	1932	2172	1932	2172
M Hoogte laaddrempel (ongeladen)	535		535	

Volume 13 m ³	Bestel 3300 kg Hoog (H2)				Bestel 3500 kg Hoog (H2)				
	115 MultiJet	130 MultiJet	150 MultiJet	180 MultiJet	115 MultiJet	130 MultiJet	150 MultiJet	180 MultiJet	140 Natural Power
Ledig gewicht * (kg)	1960		1975		1960		1975		2360
Capaciteit ** (kg)	1340		1325		1540		1525		1140
GVW (kg)	3300		3300		3500		3500		
Maximum snelheid (km/h)	143	150	157	166	143	150	157	166	155
Verbruik NEDC (l/100 km)	6,2		6,3		6,2		6,3		8,6***
Emissie CO ₂ NEDC (g/km)	162	166	165	165	162	166	165	165	234

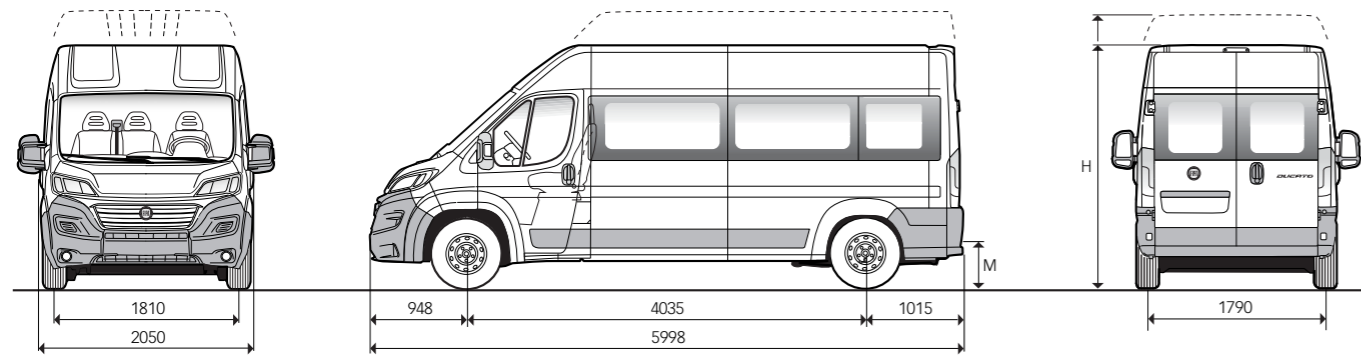
Volume 15 m ³	Bestel 3300 kg Extra Hoog (H3)				Bestel 3500 kg Extra Hoog (H3)				
	115 MultiJet	130 MultiJet	150 MultiJet	180 MultiJet	115 MultiJet	130 MultiJet	150 MultiJet	180 MultiJet	140 Natural Power
Ledig gewicht * (kg)	1985		2000		1985		2000		2385
Capaciteit ** (kg)	1315		1300		1515		1500		1115
GVW (kg)	3300		3300		3500		3500		
Maximum snelheid (km/h)	138	145	152	161	138	145	152	161	153
Verbruik NEDC (l/100 km)	6,2		6,3		6,2		6,3		8,6***
Emissie CO ₂ NEDC (g/km)	162	166	165	165	162	166	165	165	234

* Ledig gewicht met alle benodigde vloeistoffen, reservewiel, gereedschap en accessoires ** met inbegrip van bestuurder * Met opt. Start&Stop
 • Ledig gewicht en laadvermogen kunnen afwijken naargelang de bestelde opties

* Ledig gewicht met alle benodigde vloeistoffen, reservewiel, gereedschap en accessoires ** met inbegrip van bestuurder * Met opt. Start&Stop *** kg/100km
 • Ledig gewicht en laadvermogen kunnen afwijken naargelang de bestelde opties

TECHNISCHE SPECIFICATIES

gesloten bestel met ramen, wielbasis 4035 mm (L3)



Afmetingen mm	Bestel 3300 kg		Bestel 3500 kg	
	Hoog (H2)	Extra Hoog (H3)	Hoog (H2)	Extra Hoog (H3)
Wielbasis	4035		4035	
Maximale lengte	5998		5998	
Maximale breedte	2050		2050	
Spoorbreedte voor	1810		1810	
Spoorbreedte achter	1790		1790	
H Maximale hoogte (ongeladen)	2524	2764	2524	2764
Overhang voor	948		948	
Overhang achter	1015		1015	
Achterdeur				
Breedte	1562		1562	
Hoogte	1790	2030	1790	2030
Zijdeur				
Breedte	1250		1250	
Hoogte	1755		1755	
Laadruimte				
Maximale lengte	3705		3705	
Maximale breedte	1870		1870	
Breedte tussen de wielkasten	1422		1422	
Maximale hoogte	1932	2172	1932	2172
M Hoogte laadrempeel (ongeladen)	535		535	

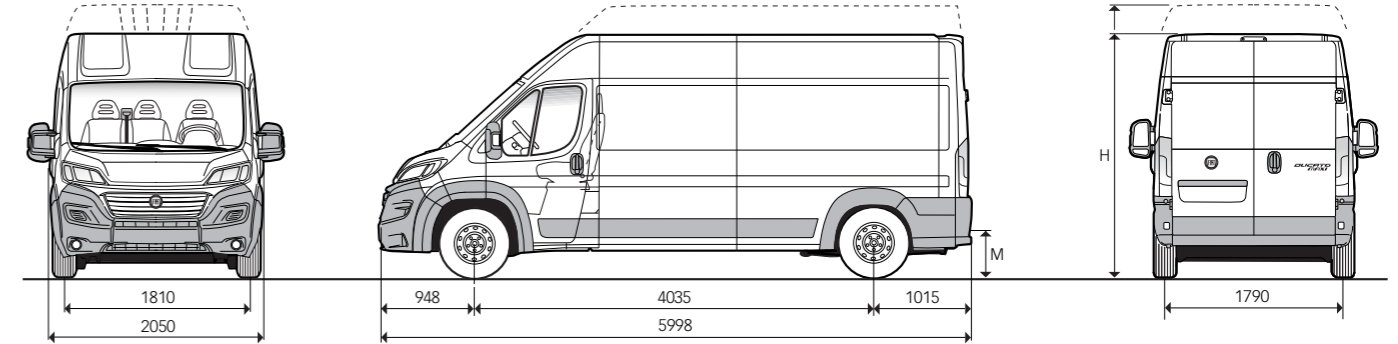
Volume 13 m ³	Bestel 3300 kg Hoog (H2)		Bestel 3500 kg Hoog (H2)		
	130 MultiJet	150 EcoJet	130 MultiJet	150 MultiJet	140 Natural Power
Ledig gewicht * (kg)	1975	2000	1975	2000	2360
Capaciteit ** (kg)	1325	1300	1525	1500	1140
GVW (kg)	3300		3500		
Maximum snelheid (km/h)	150	157	150	157	155
Verbruik NEDC (l/100 km)	6,3	5,9	6,3	5,9	8,6***
Emissie CO ₂ NEDC (g/km)	166	156	166	156	234

Volume 15 m ³	Bestel 3300 kg Extra Hoog (H3)		Bestel 3500 kg Extra Hoog (H3)		
	130 MultiJet	150 EcoJet	130 MultiJet	150 MultiJet	140 Natural Power
Ledig gewicht * (kg)	2000	2025	2000	2025	2385
Capaciteit ** (kg)	1300	1275	1500	1475	1115
GVW (kg)	3300		3500		
Maximum snelheid (km/h)	145	152	145	152	153
Verbruik NEDC (l/100 km)	6,3	6,1	6,3	6,1	8,6***
Emissie CO ₂ NEDC (g/km)	166	161	166	161	234

* Ledig gewicht met alle benodigde vloeistoffen, reservewiel, gereedschap en accessoires ** met inbegrip van bestuurder * Met opt. Start&Stop *** kg/100km
 * Ledig gewicht en laadvermogen kunnen afwijken naargelang de bestelde opties

TECHNISCHE SPECIFICATIES

gesloten bestel heavy, wielbasis 4035 mm (L3)



Afmetingen mm	Bestel heavy 3500 kg		Bestel heavy 4000 kg	
	Hoog (H2)	Extra Hoog (H3)	Hoog (H2)	Extra Hoog (H3)
Wielbasis	4035		4035	
Maximale lengte	5998		5998	
Maximale breedte	2050		2050	
Spoorbreedte voor	1810		1810	
Spoorbreedte achter	1790		1790	
H Maximale hoogte (ongeladen)	2534	2774	2534	2774
Overhang voor	948		948	
Overhang achter	1015		1015	
Achterdeur				
Breedte	1562		1562	
Hoogte	1790	2030	1790	2030
Zijdeur				
Breedte	1250		1250	
Hoogte	1755		1755	
Laadruimte				
Maximale lengte	3705		3705	
Maximale breedte	1870		1870	
Breedte tussen de wielkasten	1422		1422	
Maximale hoogte	1932	2172	1932	2172
M Hoogte laadrempeel (ongeladen)	550		550	

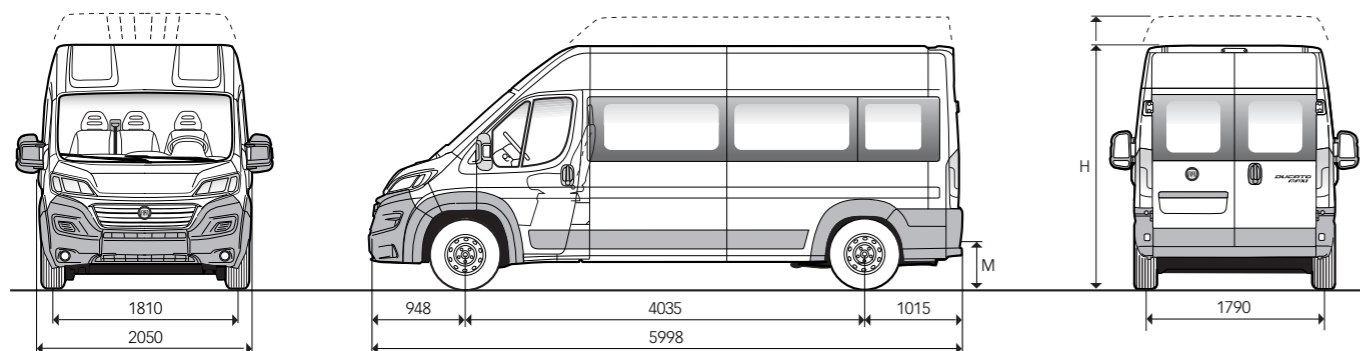
Volume 13 m ³	Bestel heavy 3500 kg Hoog (H2)				Bestel heavy 4000 kg Hoog (H2)			
	130 MultiJet	150 MultiJet	180 MultiJet	140 Natural Power	130 MultiJet	150 MultiJet	180 MultiJet	140 Natural Power
Ledig gewicht * (kg)	2015				2400			
Capaciteit ** (kg)	1485				1100			
GVW (kg)	3500				4005			
Maximum snelheid (km/h)	150	157	160	155	150	157	160	155
Verbruik NEDC (l/100 km)	6,3	6,6	6,6	8,6***	6,3	6,6	6,6	8,6***
Emissie CO ₂ NEDC (g/km)	173	172	172	234	173	172	172	234

Volume 15 m ³	Bestel heavy 3500 kg Extra Hoog (H3)				Bestel heavy 4000 kg Extra Hoog (H3)			
	130 MultiJet	150 MultiJet	180 MultiJet	140 Natural Power	130 MultiJet	150 MultiJet	180 MultiJet	140 Natural Power
Ledig gewicht * (kg)	2040				2425			
Capaciteit ** (kg)	1460				1075			
GVW (kg)	3500				4005			
Maximum snelheid (km/h)	145	152	155	153	145	152	155	153
Verbruik NEDC (l/100 km)	6,3	6,6	6,6	8,6***	6,3	6,6	6,6	8,6***
Emissie CO ₂ NEDC (g/km)	173	172	172	234	173	172	172	234

* Ledig gewicht met alle benodigde vloeistoffen, reservewiel, gereedschap en accessoires ** met inbegrip van bestuurder * Met opt. Start&Stop *** kg/100km
 * Ledig gewicht en laadvermogen kunnen afwijken naargelang de bestelde opties

TECHNISCHE SPECIFICATIES

gesloten bestel heavy met ramen, wielbasis 4035 mm (L3)



Afmetingen mm	Bestel heavy 3500 kg		Bestel heavy 4000 kg	
	Hoog (H2)	Extra Hoog (H3)	Hoog (H2)	Extra Hoog (H3)
Wielbasis	4035		4035	
Maximale lengte	5998		5998	
Maximale breedte	2050		2050	
Spoorbreedte voor	1810		1810	
Spoorbreedte achter	1790		1790	
H Maximale hoogte (ongeladen)	2534	2774	2534	2774
Overhang voor	948		948	
Overhang achter	1015		1015	
Achterdeur				
Breedte	1562		1562	
Hoogte	1790	2030	1790	2030
Zijdeur				
Breedte	1250		1250	
Hoogte	1755		1755	
Laadruimte				
Maximale lengte	3705		3705	
Maximale breedte	1870		1870	
Breedte tussen de wielkasten	1422		1422	
Maximale hoogte	1932	2172	1932	2172
M Hoogte laaddrempel (ongeladen)	550		550	

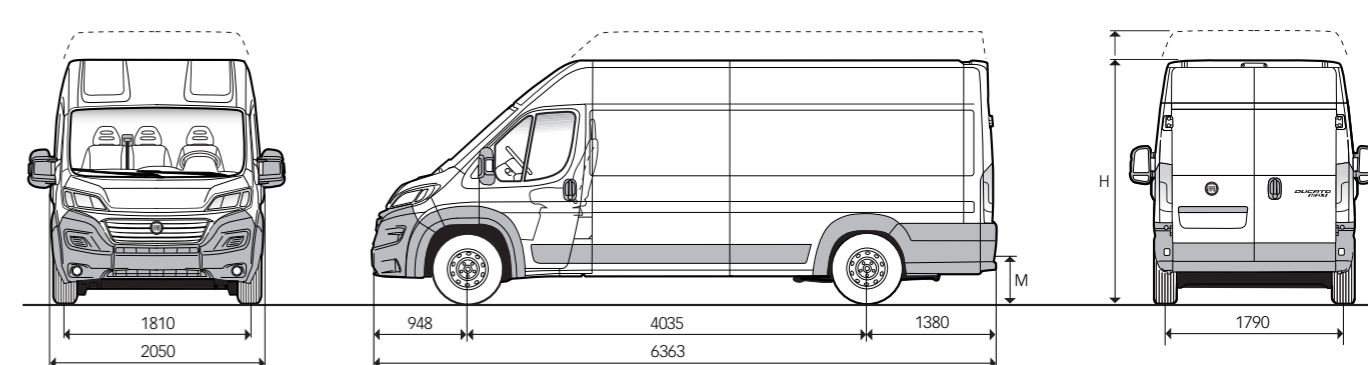
Volume 13 m ³	Bestel heavy 3500 kg Hoog (H2)			Bestel heavy 4000 kg Hoog (H2)	
	130 MultiJet	150 EcoJet	140 Natural Power	130 MultiJet	150 EcoJet
Ledig gewicht * (kg)	2015	2040	2400	2060	2085
Capaciteit ** (kg)	1485	1460	1100	1945	2165
GVW (kg)	3500			4005	4250
Maximum snelheid (km/h)	150	157	155	90	90
Verbruik NEDC (l/100 km)	6,6	6,2	8,6***	6,6	6,2
Emissie CO ₂ NEDC (g/km)	173	163	234	163	163

Volume 15 m ³	Bestel heavy 3500 kg Extra Hoog (H3)			Bestel heavy 4000 kg Extra Hoog (H3)	
	130 MultiJet	150 EcoJet	140 Natural Power	130 MultiJet	150 EcoJet
Ledig gewicht * (kg)	2040	2065	2425	2085	2110
Capaciteit ** (kg)	1460	1435	1075	1920	2140
GVW (kg)	3500			4005	4250
Maximum snelheid (km/h)	145	152	153	90	90
Verbruik NEDC (l/100 km)	6,6	6,2	8,6***	6,6	6,2
Emissie CO ₂ NEDC (g/km)	173	163	234	173	163

* Ledig gewicht met alle benodigde vloeistoffen, reservewiel, gereedschap en accessoires ** met inbegrip van bestuurder * Met opt. Start&Stop *** kg/100km
 • Ledig gewicht en laadvermogen kunnen afwijken naargelang de bestelde opties

TECHNISCHE SPECIFICATIES

gesloten bestel XL, wielbasis 4035 mm (L4)



Afmetingen mm	Bestel XL 3500 kg	
	Hoog (H2)	Extra Hoog (H3)
Wielbasis	4035	
Maximale lengte	6363	
Maximale breedte	2050	
Spoorbreedte voor	1810	
Spoorbreedte achter	1790	
H Maximale hoogte (ongeladen)	2539	2779
Overhang voor	948	
Overhang achter	1380	
Achterdeur		
Breedte	1562	
Hoogte	1790	2030
Zijdeur		
Breedte	1250	
Hoogte	1755	
Laadruimte		
Maximale lengte	4070	
Maximale breedte	1870	
Breedte tussen de wielkasten	1422	
Maximale hoogte	1932	2172
M Hoogte laaddrempel (ongeladen)	535	

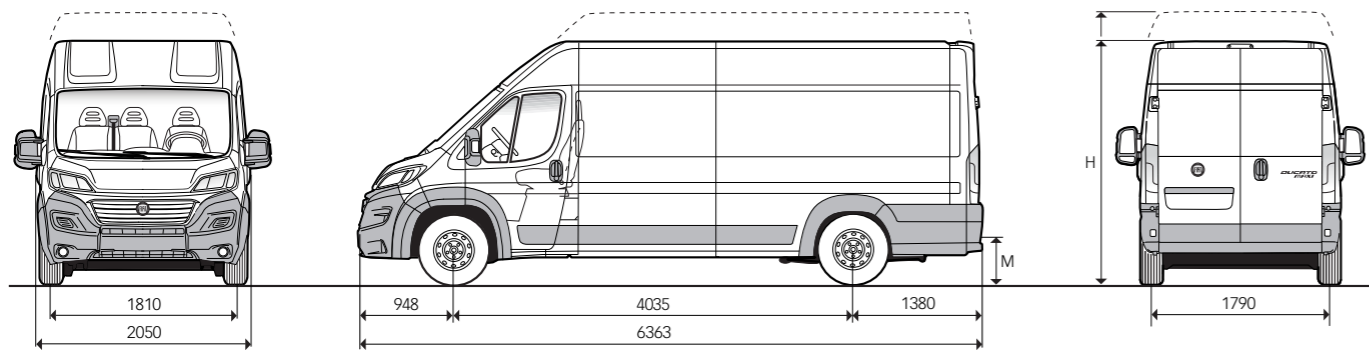
Volume 15 m ³	Bestel XL 3500 kg Hoog (H2)				
	115 MultiJet	130 MultiJet	150 MultiJet	180 MultiJet	140 Natural Power
Ledig gewicht * (kg)	2005		2020		2405
Capaciteit ** (kg)	1495		1480		1095
GVW (kg)	3500				
Maximum snelheid (km/h)	143	150	157	166	155
Verbruik NEDC (l/100 km)	6,3	6,5	6,5	6,5	8,6***
Emissie CO ₂ NEDC (g/km)	167	171	170	170	234

Volume 17 m ³	Bestel XL 3500 kg Extra Hoog (H3)				
	115 MultiJet	130 MultiJet	150 MultiJet	180 MultiJet	140 Natural Power
Ledig gewicht * (kg)	2035		2050		2435
Capaciteit ** (kg)	1465		1450		1065
GVW (kg)	3500				
Maximum snelheid (km/h)	138	145	152	161	153
Verbruik NEDC (l/100 km)	6,3		6,5		8,6***
Emissie CO ₂ NEDC (g/km)	167	171	170	170	234

* Ledig gewicht met alle benodigde vloeistoffen, reservewiel, gereedschap en accessoires ** met inbegrip van bestuurder * Met opt. Start&Stop *** kg/100km
 • Ledig gewicht en laadvermogen kunnen afwijken naargelang de bestelde opties

TECHNISCHE SPECIFICATIES

gesloten bestel heavy XL, wielbasis 4035 mm mm (L4)



Afmetingen mm	Bestel heavy XL 3500 kg		Bestel heavy XL 4000 kg	
	Hoog (H2)	Extra Hoog (H3)	Hoog (H2)	Extra Hoog (H3)
Wielbasis	4035		4035	
Maximale lengte	6363		6363	
Maximale breedte	2050		2050	
Spoorbreedte voor	1810		1810	
Spoorbreedte achter	1790		1790	
H Maximale hoogte (ongeladen)	2534	2774	2534	2779
Overhang voor	948		948	
Overhang achter	1380		1380	
Achterdeur				
Breedte	1562		1562	
Hoogte	1790	2030	1790	2030
Zijdeur				
Breedte	1250		1250	
Hoogte	1755		1755	
Laadruimte				
Maximale lengte	4070		4070	
Maximale breedte	1870		1870	
Breedte tussen de wielkasten	1422		1422	
Maximale hoogte	1932	2172	1932	2172
M Hoogte laadrempeel (ongeladen)	550		550	

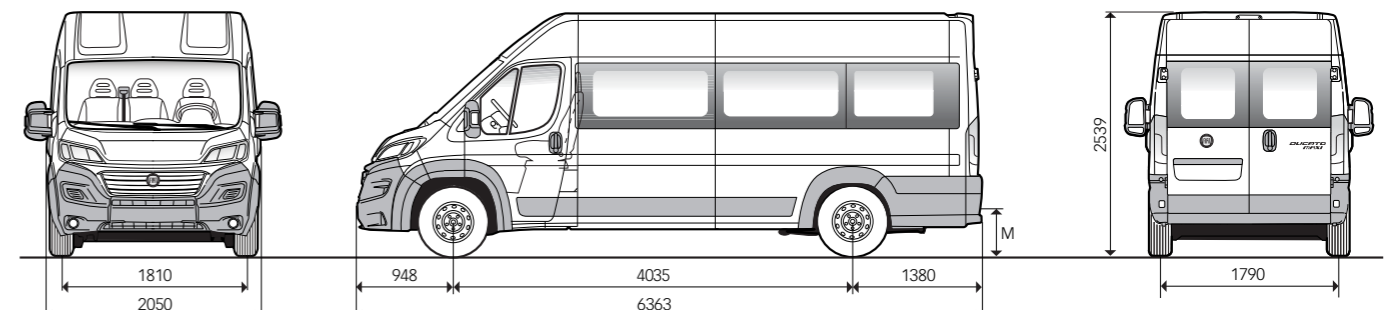
Volume 15 m ³	Bestel heavy XL 3500 kg Hoog (H2)				Bestel heavy XL 4000 kg Hoog (H2)			
	130 MultiJet	150 MultiJet	180 MultiJet	140 Natural Power	130 MultiJet	150 MultiJet	180 MultiJet	140 Natural Power
Ledig gewicht * (kg)	2060		2445		2105		2490	
Capaciteit ** (kg)	1440		1055		1900	2145	2145	1760
GVW (kg)	3500		3500		4005		4250	
Maximum snelheid (km/h)	150	157	160	155	90			
Verbruik NEDC (l/100 km)	6,6		8,6***		6,6		8,6***	
Emissie CO ₂ NEDC (g/km)	173		172		173		172	

Volume 17 m ³	Bestel heavy XL 3500 kg Extra Hoog (H3)				Bestel heavy XL 4000 kg Extra Hoog (H3)			
	130 MultiJet	150 MultiJet	180 MultiJet	140 Natural Power	130 MultiJet	150 MultiJet	180 MultiJet	140 Natural Power
Ledig gewicht * (kg)	2090		2475		2135		2520	
Capaciteit ** (kg)	1410		1025		1870	2115	2115	1730
GVW (kg)	3500		3500		4005		4250	
Maximum snelheid (km/h)	145	152	155	153	90			
Verbruik NEDC (l/100 km)	6,6		8,6***		6,6		8,6***	
Emissie CO ₂ NEDC (g/km)	173		172		173		172	

* Ledig gewicht met alle benodigde vloeistoffen, reservewiel, gereedschap en accessoires ** met inbegrip van bestuurder * Met opt. Start&Stop *** kg/100km
 * Ledig gewicht en laadvermogen kunnen afwijken naargelang de bestelde opties

TECHNISCHE SPECIFICATIES

gesloten bestel heavy XL met ramen, wielbasis 4035 mm (L4)



Afmetingen mm	Bestel heavy XL 3500 kg Hoog		Bestel heavy XL 4000 kg Hoog	
	Hoog (H2)		Hoog (H2)	
Wielbasis	4035		4035	
Maximale lengte	6363		6363	
Maximale breedte	2050		2050	
Spoorbreedte voor	1810		1810	
Spoorbreedte achter	1790		1790	
H Maximale hoogte (ongeladen)	2534		2534	
Overhang voor	948		948	
Overhang achter	1380		1380	
Achterdeur				
Breedte	1562		1562	
Hoogte	1790		1790	
Zijdeur				
Breedte	1250		1250	
Hoogte	1755		1755	
Laadruimte				
Maximale lengte	4070		4070	
Maximale breedte	1870		1870	
Breedte tussen de wielkasten	1422		1422	
Maximale hoogte	1932	2172	1932	2172
M Hoogte laadrempeel (ongeladen)	550		550	

Volume 15 m ³	Bestel heavy XL 3500 kg Hoog (H2)			Bestel heavy XL 4000 kg Hoog (H2)	
	130 MultiJet	150 EcoJet	140 Natural Power	130 MultiJet	150 EcoJet
Ledig gewicht * (kg)	2060	2085	2445	2105	2130
Capaciteit ** (kg)	1440	1415	1055	1900	2120
GVW (kg)	3500		3500	4005	
Maximum snelheid (km/h)	150	157	155	90	
Verbruik NEDC (l/100 km)	6,6	6,2	8,6***	6,6	6,4
Emissie CO ₂ NEDC (g/km)	173	163	234	173	168

* Ledig gewicht met alle benodigde vloeistoffen, reservewiel, gereedschap en accessoires ** met inbegrip van bestuurder * Met opt. Start&Stop *** kg/100km
 * Ledig gewicht en laadvermogen kunnen afwijken naargelang de bestelde opties

TECHNISCHE SPECIFICATIES

per motortype

Motor	115 Multijet 2	130 Multijet 2	150 Multijet 2
Aantal cilinders en opstelling	4, in lijn	4, in lijn	4, in lijn
Cilinderinhoud (cm3)	1956	2287	2287
Compressieverhouding	16,5:1	16,2:1	16,2:1
Max. vermogen: kW (PK) tr/min	85 (115) / 4000	96 (130) / 3600	110 (150) / 3600
Max. koppel: Nm (kgm) tr/min	290 / 1750	320 / 1800	380 / 1500
Emmissienorm	Euro 6	Euro 6	Euro 6
Timingsysteem (distributie)	DOHC (getande riem)	DOHC (getande riem)	DOHC (getande riem)
Inspuiting	Elektronisch geregelde Common Rail Multijet 2 directe inspuiting met variabel geometrische turbocompressor en intercooler	Elektronisch geregelde Common Rail Multijet 2 directe inspuiting met variabel geometrische turbocompressor en intercooler	Elektronisch geregelde Common Rail Multijet 2 directe inspuiting met variabel geometrische turbocompressor en intercooler
Ontsteking	Door compressie	Door compressie	Door compressie
TRANSMISSIE			
Aangedreven wielen	Voor	Voor	Voor
Koppeling	Droge enkele plaat met hydraulisch ontgrendelmechanisme	Droge enkele plaat met hydraulisch ontgrendelmechanisme Droge enkele plaat met elektrohydraulische bediening op Comfort Matic	Droge enkele plaat met hydraulisch ontgrendelmechanisme Droge enkele plaat met elektrohydraulische bediening op Comfort Matic
Versnellingsbak en aantal versnellingen	Handgeschakeld 6+R	Handgeschakeld 6+R Comfort Matic 6+ R met elektronisch geregelde elektro-hydraulische besturing	Handgeschakeld 6+R Comfort Matic 6+ R met elektronisch geregelde elektro-hydraulische besturing
Overbrengingsverhoudingen	Handgeschakeld	Handgeschakeld	Handgeschakeld
Reductieverhoudingen	1e 1:4,273 2e 1:2,474 3e 1:1,462 4e 1:0,955 5e 1:0,695 6e 1:0,552 R 1:4,182	1:3,727 1:1,952 1:1,29 1:0,875 1:0,673 1:0,585 1:3,154	1:4,273 1:2,474 1:1,462 1:0,955 1:0,786 1:0,625 1:4,182
Eindoverbrenging	1:4,867	1:4,933	1:4,867
STUUR			
Type	Tandheugel met stuurbechrachting	Tandheugel met variabele stuurbechrachting (Servotronic)	Tandheugel met variabele stuurbechrachting (Servotronic)
Draaicirkel (stoep tot stoep)	Korte wielbasis (L1) 11.4 m – Middel wielbasis (L2) 12.8 m – Middel-lange wheelbase (L3) 13.9 m – Lange wielbasis (L4) 14.4 m		
REMMEN - D (REMSCHIJF)			
Type	Dubbel H-I-circuit; schijfremmen vóór en achter. ABS en elektronische remkrachtverdelers (EBD)		
Voor: Ø mm	D 280 geventileerd	D 280x24/ 280x28 geventileerd / D 300x32 geventileerd HEAVY	D 280x24/ 280x28 geventileerd / D 300x32 geventileerd HEAVY
Achter: Ø mm	D 280	D 280 / D300 geventileerd HEAVY 4t en 4,25t	D 280 / D300 geventileerd HEAVY 4t en 4,25t
Rem servo: Ø	11"	11" / 10" + 10" op HEAVY 4t en 4,25t	11" / 10" + 10" op HEAVY 4t en 4,25t
OPHANGING			
Voor	Onafhankelijke McPherson-ophanging met draagarmen, schroefveren, telescopische schokdempers en stabilisatorstang		
Achter	Starre buisvormige as met parabolische bladveren, telescopische schokdempers en flexibele buffers		
Maximaal toegestaan gewicht op de vooras (kg)	2,8t en 3,0t: 1630 kg – 3,3t: 1750 kg – 3,5t: 1850 kg	3,0t: 1630 kg – 3,3t: 1750 kg – 3,5t: 1850 kg	3,0t: 1630 kg – 3,3t: 1750 kg – 3,5t: 1850 kg
Maximaal toegestaan gewicht op de achteras (kg)	3,5t: 1850 kg	HEAVY: 2100 kg	HEAVY: 2100 kg
WIELEN			
Banden	215/70 R 15 C (225/70 R 15 C, 215/75 R 16 C, 225/75 R 16 C optioneel). HEAVY: 215/75 R 16 C op 3,5t - 225/75 R 16 C op 4,0t (optioneel op 3,5t HEAVY)		
ELEKTRISCHE SYSTEEM (12V)			
Accu capaciteit (Ah)	95 Ah, 110 Ah met optie Accu met verhoogde capaciteit	95 Ah, 110 Ah met optie Accu met verhoogde capaciteit	95 Ah, 110 Ah met optie Accu met verhoogde capaciteit
Dynamo (A)	150 A	110 A, 140 A met airconditioning, 200 A met optie Dynamo met verhoogde capaciteit	110 A, 140 A met airconditioning, 200 A met optie Dynamo met verhoogde capaciteit
GEWICHTEN - INHOUD			
Max. trekgewicht geremd (kg)	2000	2250 - 3000**	2100 - 3000**
Inhoud brandstoftank (liter)	90 (optioneel 120)	90 (optioneel 120)	90 (optioneel 120)
Inhoud AdBlue-tank (liter)	-	-	-
PRESTATIES***			
Topsnelheid (km/h)	138 - 148	145 - 155	152 - 161
Brandstofverbruik NEDC (l/100 km) (kg/100km voor CNG)	5,9 - 6,3	6,1 - 6,8	6,1 - 6,7
CO ₂ emissie NEDC (g/km)	157 - 167	160 - 178	160 - 177

*met optie 057 **HEAVY 3,5t *** Minimale en Maximale waarden, afhankelijk van het model en de versie

150 Ecojet	180 Multijet 2	140 Natural Power (CNG) Euro 6
4, in lijn	4, in lijn	4, in lijn
2287	2287	2999
16,2:1	17,5:1	12,5:1
110 (150) / 3600	130 (177) / 3500	100 (136) / 3500
380 / 1500	400 / 1500	350 / 1500
Euro 6	Euro 6	Euro 6
DOHC (getande riem)	DOHC (getande riem)	DOHC (ketting)
Elektronisch geregelde Common Rail Multijet 2 directe inspuiting met variabel geometrische turbocompressor en intercooler	Elektronisch geregelde Common Rail Multijet 2 directe inspuiting met variabel geometrische turbocompressor en intercooler	Elektronische sequentiële gefaseerde MPI-injectie met bi-fuel systeem en specifieke injectoren voor methaan en benzine met turbocompressor en intercooler
Door compressie	Door compressie	Elektronisch, statisch geïntegreerd
TRANSMISSIE		
Voor	Voor	Voor
Droge enkele plaat met hydraulisch ontgrendelmechanisme	Droge enkele plaat met hydraulisch ontgrendelmechanisme Droge enkele plaat met elektrohydraulische bediening op Comfort Matic	Droge enkele plaat met hydraulisch ontgrendelmechanisme
Handgeschakeld 6+R	Handgeschakeld 6+R Comfort Matic 6+ R met elektronisch geregelde elektro-hydraulische besturing	Handgeschakeld 6+R
Handgeschakeld	Handgeschakeld	Handgeschakeld
1:4,273 1:2,474 1:1,462 1:1,047 1:0,786 1:0,625 1:4,182 1:4,222	1:4,273 1:2,474 1:1,462 1:0,955 1:0,695 1:0,552 1:4,182 1:4,867	1:4,167 1:2,350 1:1,462 1:1,047 1:0,786 1:0,625 1:4,083 1:4,562
STUUR		
Tandheugel met stuurbechrachting (EHPS systeem)	Tandheugel met variabele stuurbechrachting (Servotronic)	Tandheugel met variabele stuurbechrachting (Servotronic)
Korte wielbasis (L1) 11.4 m – Middel wielbasis (L2) 12.8 m – Middel-lange wheelbase (L3) 13.9 m – Lange wielbasis (L4) 14.4 m		
REMMEN - D (REMSCHIJF)		
Dubbel H-I-circuit; schijfremmen vóór en achter. ABS en elektronische remkrachtverdelers (EBD)		
D 280x24/ 280x28 geventileerd / D 300x32 geventileerd HEAVY	D 280x24/ 280x28 geventileerd / D 300x32 geventileerd HEAVY	D 280x24/ 280x28 geventileerd / D 300x32 geventileerd HEAVY
D 280 / D300 geventileerd HEAVY 4t en 4,25t	D 280 / D300 geventileerd HEAVY 4t en 4,25t	D 280 / D300 geventileerd HEAVY 4t en 4,25t
11" / 10" + 10" op HEAVY 4t en 4,25t	11" / 10" + 10" op HEAVY 4t en 4,25t	11" / 10" + 10" op HEAVY 4t en 4,25t
OPHANGING		
Onafhankelijke McPherson-ophanging met draagarmen, schroefveren, telescopische schokdempers en stabilisatorstang		
Starre buisvormige as met parabolische bladveren, telescopische schokdempers en flexibele buffers		
3,0t: 1630 kg – 3,3t: 1750-1850 kg	3,0t: 1630 kg – 3,3t: 1750-1800 kg	3,5t middel wielbasis (L2): 1850 kg 3,5t langel wielbasis (L3, L4): 2100 kg
3,5t: 1850 kg – HEAVY: 2100 kg	3,5t: 1850 kg – HEAVY: 2100 kg	HEAVY: 2100 kg
3,0t: 1650 kg – 3,3t: 1900 kg	3,0t: 1650 kg – 3,3t: 1900 kg	3,5t middel wielbasis (L2): 2000 kg 3,5t langel wielbasis (L3, L4): 2400 kg
3,5t: 2000 kg - HEAVY: 2400 kg-2500 kg*	3,5t: 2000 kg - HEAVY: 2400 kg-2500 kg*	HEAVY: 2400 kg-2500 kg*
WIELEN		
215/70 R 15 C (225/70 R 15 C, 215/75 R 16 C, 225/75 R 16 C optioneel). HEAVY: 215/75 R 16 C op 3,5t - 225/75 R 16 C op 4,0t (optioneel op 3,5t HEAVY)		
105 Ah	95 Ah	110 Ah
200 A	110 A, 140 A met airconditioning, 200 A met optie Dynamo met verhoogde capaciteit	110 A, 140 A met airconditioning, 180 A met optie Dynamo met verhoogde capaciteit
2100 - 3000** 90 (optioneel 120)	2100 - 3000** 90 (optioneel 120)	2250 - 3000** 220 CNG (36 kg) 15 benzine (reserve)
15	-	-
152 - 161 5,7 - 6,3	155 - 171 6,1 - 6,7	153 - 159 8,9
151 - 166	160 - 177	234

Met een gerust hart wegrijden in uw nieuwe Fiat bedrijfswagen. Ook daarover hebben we nagedacht. Speciaal voor Fiat Professional heeft FCA

Capital producten op maat samengesteld. Of u nu op zoek bent naar een financiering of een verzekering. U regelt het snel en eenvoudig bij uw dealer. Wel zo prettig! Lees meer over onze dienstverlening op www.fiatprofessional.fcacapital.nl.

FINANCIAL LEASE

Wilt u uw nieuwe bedrijfswagen op de balans hebben? Dan is Financial Lease de beste keuze. Bij Financial Lease profiteert u van lage rentetarieven. U lost de lening af in een door u gekozen looptijd met vaste gelijkblijvende maandbedragen. U wordt direct economisch eigenaar en activeert uw bestelauto op de balans. De aanschaf legt geen beslag op uw werkkapitaal en u kunt gebruik maken van fiscale afschrijving.



Leasen vormt een praktisch alternatief voor het bezitten van voertuigen. Bij Leasys, de leasemaatschappij van FCA Nederland, bieden wij lease producten voor een breed scala aan gebruikers. Leasys ontwikkelt flexibele en efficiënte oplossingen, in alle vrijheid, naar uw wensen. Lees meer over ons lease aanbod op www.leasys.com.

OPERATIONAL LEASE

U wilt uw Fiat bedrijfswagen niet op de balans, maar u wilt alleen betalen voor het gebruik? Dan kunt u het best kiezen voor Operational Lease. Bij Operational Lease betaalt u een vast all-inclusief bedrag per maand voor het gebruik van uw Fiat. De investering, de administratie en het risico op waardevermindering besteedt u aan ons uit. Wel zo overzichtelijk!



FIAT AUTOVERZEKERING

Uw Fiat verzekert u bij Fiat Professional Insurance. De Fiat Professional Autoverzekering biedt een unieke dekking tegen een zeer scherpe premie. Profiteer onder meer van: tot 3 jaar aanschafwaardegarantie, beperkt eigen risico, reparatie bij uw eigen vertrouwde Fiat dealer met originele Fiat onderdelen. Ontdek alle voordelen op www.fiatprofessionalinsurance.nl.

GARANTIE

- 2 jaar fabrieksgarantie
- 3 jaar lakgarantie
- 8 jaar carrosseriegarantie



FIAT PROFESSIONAL EXTRA GARANTIE

Wilt u ook na de fabrieksgarantie zorgeloos blijven genieten van uw Fiat? Met Fiat Professional Extra Garantie kunt u uw reguliere fabrieksgarantie uitbreiden tot maximaal zeven jaar met een maximum kilometer van 150.000 kilometer. Kijk voor de interessante tarieven op www.fiatprofessionalextragarantie.nl



A PRO LIKE YOU

CIAO FIAT
00 800 342 800 00

Gratis informatienummer

Eén telefoonnummer om direct te worden geholpen. Bel bij pech of een ongeval het gratis universele nummer 00.800.3428.0000 voor assistentie ter plekke of het wegslepen van de auto. Deze pechhulpdienst van

Fiat is dag en nacht en zeven dagen per week bereikbaar vanuit heel Europa*. Ook te raadplegen voor informatie, details en service van de modellen, adressen van de dealers en het boeken van een proefrit.

*In sommige landen kunnen telefoonbedrijven kosten in rekening brengen volgens de tarieven die gelden voor dit soort speciale gesprekken.

CIAO FIAT
PROFESSIONAL MOBILE

Ciao Fiat Professional Mobile is een unieke app van Fiat Professional, bestemd voor alle bedrijfswagenklanten van Fiat. Deze altijd en overal te gebruiken app biedt u alle service

en assistentie die u wenst. Zoek Fiat Professional Mobile in de App Store of op Google Play.



Mopar® Vehicle Protection biedt u een unieke reeks onderhouds- en reparatiediensten onder auspiciën van FCA Group SpA. Het

aanbod van services die exact zijn afgestemd op de verzorging van uw auto biedt u de garantie dat alle onderhoudswerkzaamheden bij de geautoriseerde dealers en werkplaatsen van FCA Group in Europa worden uitgevoerd door vakbekwame en gespecialiseerde monteurs met gebruikmaking van originele onderdelen.

myFiatProfessional

Met één muisklik de juiste zorg voor uw Fiat-bedrijfswagen regelen! Registreer u op myFIATPROFESSIONAL en u kunt rekenen op persoonlijke adviezen, speciale producten en exclusieve aanbiedingen. www.fiatprofessional.nl/myfiatprofessional



www.fiatprofessional.nl

Uw Fiat Professional dealer:

De uitrusting van de modeluitvoeringen en de bijbehorende extra's kunnen - mede door afwijkende wetgeving - per land verschillend zijn. De beschrijvingen en illustraties in deze brochure zijn vrijblijvend. Fiat behoudt zich het recht voor om te allen tijde, zonder voorafgaande kennisgeving, wijzigingen aan te brengen in de modellen en hun uitrusting.