



**CONSUMENTENPRIJSLIJST**

# **OPEL AMPERA-E**

**Per 4 mei 2018**



# OPEL AMPERA-E



	Vermogen kW/(pk)	CO <sub>2</sub> uitstoot (gr/km)	Bijtellings- categorie	Energie- label	Prijs excl. BTW/BPM	BPM	Fiscale waarde* incl. BTW/BPM	Consumentenprijs incl. BTW/BPM & afleverkosten
<b>100% ELEKTRISCH</b>								
<b>60-kWh lithium-ion batterij</b>								
Business	150 / (204)	0	4%	A	€ 37,644	€ 0	€ 45,549	<b>€ 46,699</b>
Business executive	150 / (204)	0	4%	A	€ 40,660	€ 0	€ 49,199	<b>€ 50,349</b>

De consumentenprijs is inclusief afleverkosten, bestaande uit:

**Kosten rijklaar maken**

- ✓ Transport
- ✓ Afleverbeurt
- ✓ Kentekenplaten
- ✓ Reinigen
- ✓ Veiligheidsdriehoek
- ✓ Volle batterij
- ✓ Veiligheidshesje
- ✓ Vloermatten (set)
- ✓ Verbanddoos
- ✓ Ruitensproeiervloeistof
- ✓ Lifehammer
- ✓ Publieke laadkabel

**Wettelijke kosten**

- ✓ Inschrijving in het kentekenregister (€39)
- ✓ Kosten tenaamstelling (€6,06)
- ✓ Recyclingsbijdrage (€42,50)

**Totale waarde afleverkosten: €1150,-**

\* De fiscale waarde is het bedrag waarover de fiscale bijtelling voor de zakelijke rijder wordt berekend.

# STANDAARDUITRUSTING OPEL AMPERA-E



## BUSINESS

### INTERIEUR

Automatisch dimmende binnenspiegel  
Derde hoofdsteun achter  
Electronic Climate Control (mogelijke bediening via myOpel)  
In ongelijke delen (60/40) neerklapbare achterbank  
In hoogte verstelbare bestuurders- passagierstoel  
Opberging achterzijde passagiersstoel  
Sfeerverlichting  
Stoffen bekleding "Mana"  
Stuurwiel in hoogte en diepte verstelbaar  
Verlichting bagageruimte  
Verstelbare middenarmsteun vóór  
Zonneklep bestuurder en passagier

### EXTERIEUR

Actieve aero sluiters  
Chromen sierlijst boven de zijruiten  
Deurgrepen in carrosseriekleur met chromen strip  
Elektrisch inklapbare en verwarmbare buitenspiegels met LED richtingaanwijzer  
LED achterlichtunits  
Ruitenwisser achter  
Xenon koplampen met LED-dagrijverlichting  
Zilverkleurige dakrails

### TECHNIEK EN VEILIGHEID

3-spaaks lederen stuurwiel  
Airbag bestuurder en voorpassagier, hoofd- en zijairbags  
Automatisch grootlicht  
Active Lane keep assist  
Binnenverlichting met leeslampje achter  
Buitentemperatuurmeter  
Bandenspanningscontrole systeem  
Cruise control en snelheidsbegrenzer  
Gordelspanners vóór en achter  
Electronic Stability Control  
Licht- en regensensor en automatisch dimmende binnenspiegel  
Open & Start: keyless entry & start

Verwarmbare voorstoelen  
Verwarmbaar stuur  
Voetgangersdetectie  
Stuurwielbediening  
Elektrisch bedienbare ramen vóór en achter incl. one-touch functie  
Elektrische handrem  
ISOFIX bevestigingspunten  
Parkeersensoren voor en achter  
Opel Assistentiesystemen:  
Forward collision alert met automatic Emergency City Braking  
Front pedestrian collision mitigation braking  
Following Distance Indicator  
Regeneratief remsysteem via een stuurbediening  
Schijfremmen 15" vóór en achter  
Warmtewerende voorruit

### INFOTAINMENT

Draadloos inductie smartphone opladen  
Opel OnStar: Uw persoonlijke online & service-assistent\*  
Radio 4.0 IntelliLink  
8" kleuren touchscreen  
1 AUX-aansluiting  
USB-aansluiting (2 vóór en 2 achter)  
Bluetooth  
6 luidsprekers  
Met Apple CarPlay ondersteuning  
Sharkfin in bodycolor  
Stuurwielbediening

### BANDEN EN VELGEN

17" Lichtmetalen velgen, 5-dubbelspaaks (RNW)  
Zelf afdichtende banden (215/50 R17)

### LAADAANSLUITING - Combined Charging System

AC 7.4 kW  
DC 50 kW  
Laadkabel set-mode 2 / type 2

## BUSINESS EXECUTIVE (meeruitrusting t.o.v. BUSINESS)

### INTERIEUR

Lederen bekleding "Athens,Jet Black", geperforeerd  
Middenarmsteun achterin met opbergvak  
Verwarmbare stoelen achter

### INFOTAINMENT

Bose geluidssysteem

### BANDEN EN VELGEN

17" Lichtmetalen velgen, bi-color multispaaks "Carbon Flash"  
Zelf afdichtende banden (215/50 R17)

### TECHNIEK EN VEILIGHEID


Achteruitrij-assistent  
Achteruitrijcamera  
Advanced Park Assist II  
Rijstrook- en dodehoek-waarschuwing  
Verkeersbordherkenning  
Volgafstand-indicatie

\*Alle diensten van OnStar, inclusief de Wi-Fi Hotspot, zullen na 31 december 2020 niet meer beschikbaar zijn. U kunt na die datum geen gebruik meer maken van uw proefperiode of betaalde abonnement. Ook de noodoproep-diensten zijn niet meer beschikbaar.

\*De gratis proefperiode voor de Wi-Fi hotspot eindigt na 3 maanden, of eerder wanneer de maximale dataruimte van 3 GB gebruikt is.

## OPTIEMOGELIJKHEDEN OPEL AMPERA-E



	Uitvoeringen			Prijzen	
	Code	Business	Business Executive	Prijs excl. BTW	Consumentenprijs incl. BTW
<b>OPTIEPAKKETTEN</b>					
<b>Premium-pakket</b>	SPX	O	S	€ 2,644	€ 3,199
Lederen bekleding "Athens" in Jet Black, geperforeerd Middenarmsteun achterin met opbergvak Verwarmbare stoelen vóór en achter Verwarmbaar lederen stuurwiel met stuurwielbediening 17" Lichtmetalen velgen, bi-color multispakaas "Carbon Flash" Bose geluidstelsel					
					
<b>Driver assistance pakket</b>	CXE	O	S	€ 991	€ 1,199
Achteruitrijcamera Volgafstand-indicatie Achteruitrij-assistent Advanced Park Assist II Verkeersbordherkenning Rijstrook- en dodehoek-waarschuwing					
<b>CARROSSERIEKLEUREN</b>					
<b>Basislak</b>		S	S	€ 0	€ 0
Summit White (GAZ)					
<b>Metallic lak</b>		O	O	€ 660	€ 799
Mineral Black (GB8) Sky Silver (GGB) Electric Blue (GD1) Quantum Grey (G7Q) Sovereign Silver (GAN) Glory Red (premium metallic) (GPJ)					

## TECHNISCHE SPECIFICATIES OPEL AMPERA-E



### BUITENAFMETINGEN in mm

Lengte	4164
Breedte met uitgeklapte / ingeklapte buitenspiegels	2039/ 1765
Hoogte (leeggewicht)	1594
Wielbasis	2600
Overbouw, voor/achterzijde	834/ 730

### DRAAICIRKEL in m

Muur tot muur	10.8
---------------	------

### AFMETING BAGAGERUIMTE in mm (volgens ECIE-methode)

Lengte van de laadvloer tot de achterbank	681
Lengte van de laadvloer met neergeklapte achterbank	1459
Breedte tussen de wielkasten	999
Maximale breedte opening	1067
Hoogte opening	668

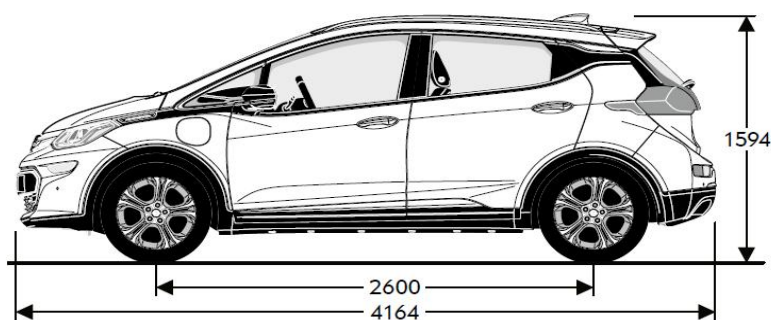
### INHOUD BAGAGERUIMTE in liters (volgens ECIE-methode)

Tot bovenkant achterbankleuning	381
Tot bovenkant bestuurdersstoel	863
Tot onder het dak	1274

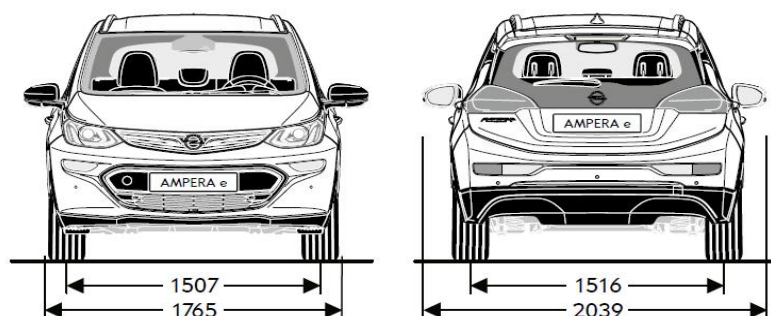
### GEWICHTEN & ASBELASTING in kg (volgens 70/156/EEC)

Leeggewicht, incl. bestuurder*	1,691
Toegelaten totaalgewicht*	2,056
Laadvermogen	465
Toegelaten asbelasting, vooraan*	1,060
Toegelaten asbelasting, achteraan	1,100
Toegelaten daklast**	50

\*\*Rekening houdend met het bruto toegestane totaalgewicht. Om veiligheidsredenen wordt een maximale snelheid van 120 km/u aanbevolen met dakbelasting.



Alle maten in mm



## TECHNISCHE SPECIFICATIES OPEL AMPERA-E



	Topsnelheid in km/u	Acceleratie 0-100 km/u in seconden	Laadopties km/30 minuten laden gebaseerd op WLTP			Energieverbruik (kWh/100km)
			Standaard stopcontact (AC) ca. 2,3 kW	Thuislader (wallbox) (AC) ca. 3,7 kW	Publiek laadpunt(DC) > 50 kW	
60-kWh lithium-ion batterij	150	7,3	6 km	10 km	150 km <sup>1</sup>	14,5

Theoretische waarden; berekening gebaseerd op WLTP-bereik. Alle oplaadtijden gelden voor opladen bij een normale buitentemperatuur.

<sup>1</sup>Waarde voor opladen van een volledig lege batterij

### 60-kWh lithium-ion batterij

#### AANDRIJVING

Batterijtype	lithium-ion
Batterijcapaciteit	60 kWh
Actieradius (NEDC)/(WLTP)	520 / 380
Max. vermogen (kW/pk)	150 (204)
Max. koppel (Nm)	360

#### GEWICHTEN IN KG

Kentekengewicht	1,611
-----------------	-------

Alle gegevens gelden voor Europese basismodellen met standaarduitrusting. De berekening van het brandstofverbruik volgens 2007/715/EU gaat uit van het leeggewicht, gemeten conform deze richtlijn. Door toevoeging van extra uitrusting kunnen het verbruik en de CO<sub>2</sub>-emissie enigszins hoger zijn dan hier aangegeven. Ook kan dit leiden tot een verhoging van het leeggewicht en, in sommige gevallen, van de toelaatbare asbelastingen en het toelaatbare totaalgewicht, resp. de aanhanglast. Als gevolg hiervan kunnen de topsnelheid en acceleratie lager liggen. De hier genoemde prestaties worden bereikt bij leeggewicht (zonder bestuurder), plus een belading van 200 kg. Het toegestane aanhangwagengewicht geldt tot een helling van maximaal 12% en tot een hoogte van 1000 meter boven zeespiegel. Het toelaatbare treingewicht daalt met 10% voor iedere 1000 meter extra hoogte. Druk-/zefouten voorbehouden. General Motors Nederland B.V., Lage Mosten 49-63, 4822 NK Breda - Postbus 8770, 4820 BB Breda. [www.opel.nl](http://www.opel.nl)





### OPEL SERVICE

Bij Opel komt u altijd op de eerste plaats. Daarom ontwikkelen en produceren we méér dan alleen innovatieve auto's van hoge kwaliteit. Wij vinden het minstens zo belangrijk dat wij u een uitgebreide en veelzijdige service kunnen bieden om ervoor te zorgen dat u ná de aflevering van uw Opel ook te allen tijde 100% tevreden bent en blijft met uw Opel. Dit is de reden dat wij u ook na uw aankoop graag terugzien in onze werkplaats voor professioneel onderhoud tegen zeer aantrekkelijke tarieven. Uitgevoerd door ons vakkundig getraind personeel en –voor uw veiligheid en comfort gebruikmakend van originele onderdelen. Met onze originele accessoires kunt u uw Opel een persoonlijk accent geven. Ons enthousiaste team van medewerkers staat op elk gebied altijd voor u klaar.

### OPEL ASSISTANCE

Mobiel zijn is belangrijk, mobiel blijven nog belangrijker. Elke nieuwe Opel wordt daarom standaard geleverd met twee jaar mobiliteitsgarantie door middel van Opel Assistance. Hiermee bent u in meer dan 40 landen, 24 uur per dag 7 dagen per week door middel van één telefoontje naar het alarmnummer verzekerd van hulp bij pech onderweg. De dienstverlening van Opel Assistance houdt o.a. hulp bij pech onderweg, wegsleepdienst, huurautoservice, hotelovernachting of vervolgen van de reis per trein of vliegtuig (afhankelijk van de voorwaarden) in.

### LEVENSLANG MOBIEL MET OPEL ASSISTANCE PLUS

Om te zorgen dat u na afloop van de twee jaar Opel Assistance 24 uur per dag mobiel blijft, verlengt Opel uw mobiliteitsgarantie met Opel Assistance Plus tot de volgende onderhoudsbeurt of met maximaal één jaar. Indien u het jaarlijkse onderhoud laat uitvoeren door de Opel Erkend Reparateur, voorziet Opel in een levenslange mobiliteit. Informeer ernaar bij uw Opel Distributeur.

### OPEL ORIGINELE ACCESSOIRES

Dankzij de Opel Originele Accessoires is het nu nog gemakkelijker om uw Opel te personaliseren. Wij bieden originele accessoires aan die speciaal ontwikkeld zijn voor uw Opel. Daarnaast zijn alle accessoires van Opel uitvoerig getest en voldoen aan alle strenge kwaliteits- en veiligheidsnormen. Voor meer informatie contacteer uw Opel dealer of kijk op [opel.nl](http://opel.nl).

### DE OPEL AUTOVERZEKERING

U wilt uw Opel zo goed mogelijk verzekeren. Wie kan u daarbij beter van dienst zijn dan Opel? U sluit als Opel rijder een autoverzekering af die volledig aansluit bij uw behoeften, tegen het gunstigste tarief en een optimale dekking. Zo bent u altijd verzekerd van de beste voorwaarden en premie voor uw persoonlijke situatie. Direct een offerte aanvragen? Ga naar [www.opel.nl](http://www.opel.nl) of informeer ernaar bij uw Opel Erkend Reparateur.

### UITGEBREIDE GARANTIEPERIODE

Op Opel kunt u vertrouwen. Opel staat immers voor kwaliteit, veiligheid en het hoogste niveau van (rij)comfort. Zo wordt iedere nieuwe Opel geleverd met twee jaar volledige fabrieksgarantie. Wilt u langer profiteren van deze garantie? Dat kan! Tegen zeer aantrekkelijke tarieven is de garantie van uw auto te verlengen met één, twee of zelfs drie jaar, afhankelijk van het moment waarop u beslist om te verlengen. Zo kunt u tot maximaal 5 jaar genieten van zekerheid. Informeer ernaar bij uw Opel Erkend Reparateur.

### MYOPEL.NL

De Opel werkplaats is het beste adres voor onderhoud en reparatie van uw Opel. Hier krijgt u gegarandeerd de beste service! Om het u nóg gemakkelijker te maken van deze uitgebreide service te profiteren, vindt u alles wat u en uw Opel nodig hebben overzichtelijk bij elkaar op [myOpel.nl](http://myOpel.nl)! myOpel biedt u snel en gemakkelijk toegang tot de unieke service van Opel. Hier vindt u alle informatie over uw Opel handig bij elkaar, heeft u toegang tot de onderhoudsgeschiedenis van uw Opel, kunt u een online werkplaatsafspraak inplannen, en blijft u op de hoogte van alle productgegevens. Bovendien profiteert u van myOpel ledenvoordeel en mooie aanbiedingen. Meld u aan op [myOpel.nl](http://myOpel.nl) en profiteer nóg meer van de unieke service van Opel.

Consumentenprijslijst Opel Ampera-e  
Modeljaar 2018  
Geldig vanaf 4 mei 2018  
Versie 2

**Kijk voor meer informatie op [www.opel.nl](http://www.opel.nl)**

Alle weergegeven prijzen zijn inclusief CO2 gerelateerde toeslag, vrijblijvend en kunnen te allen tijde zonder voorafgaande kennisgeving worden gewijzigd. Opel behoudt zich het recht voor constructie en uitvoering van haar producten te wijzigen zonder verplichting eerder geleverde producten dien overeenkomstig aan te passen. Door deze wijzigingen aan een uitvoering en/of model kan de CO2 gerelateerde toeslag veranderen waardoor kortingen/toeslagen kunnen wijzigen. Kijk voor informatie over de energielabels en CO2 uitstoot op [www.opel.nl](http://www.opel.nl), of vraag uw Opel distributeur naar de laatste informatie. Auto's uit voorraad van de importeur en/of dealer kunnen afwijkende energielabels en/of CO2 uitstoot hebben, uw Opel distributeur kan u hier altijd over informeren. Meer informatie over de initiatieven die Opel onderneemt op het gebied van recycling, van voertuigontwerp tot aan een duurzame afhandeling van modellen aan het einde van de levenscyclus, vindt u op [www.opel.nl](http://www.opel.nl). Druk/zetfouten voorbehouden. General Motors Nederland B.V., Loge Mosten49-63, 4822NK BREDA, [www.opel.nl](http://www.opel.nl)